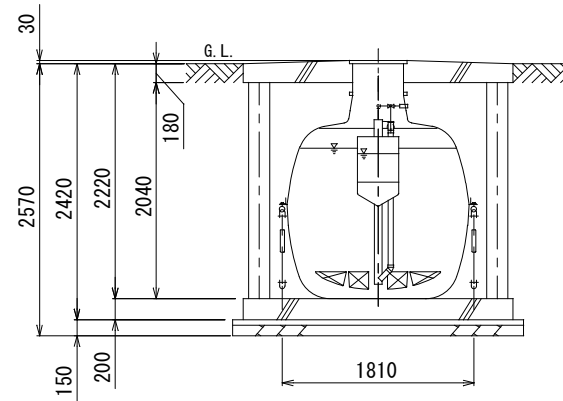
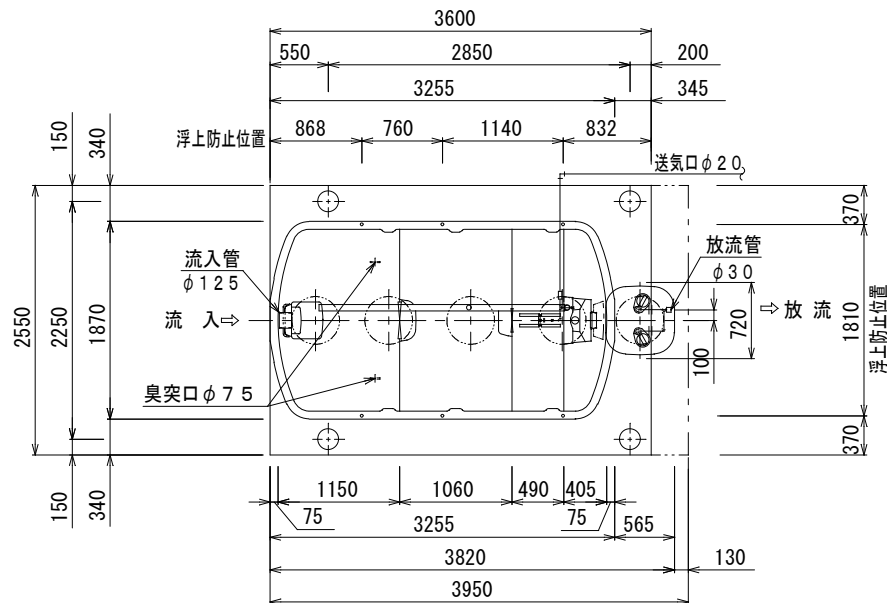


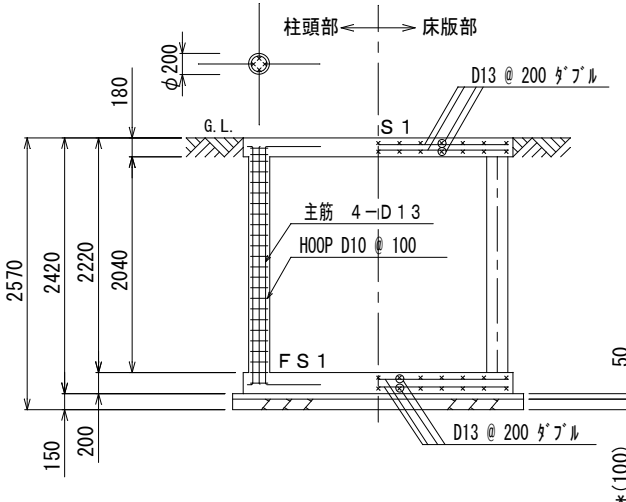
頂版開口図 S=1/50



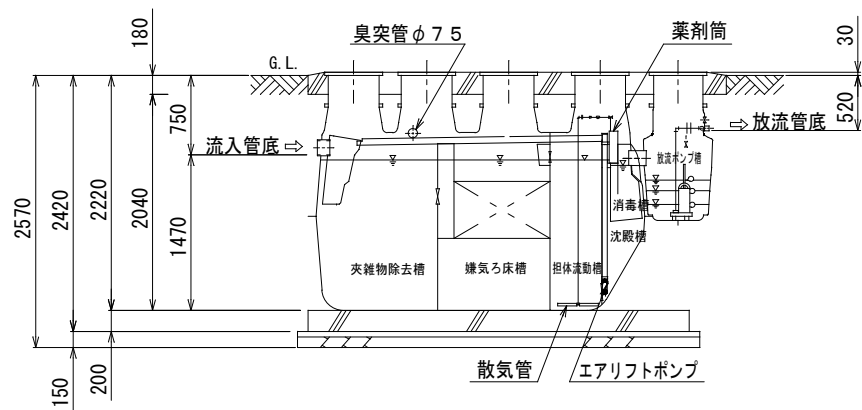
B-B断面図 S=1/50



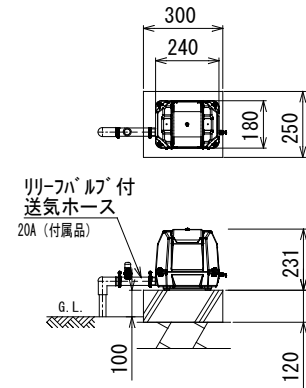
平面図 S=1/50



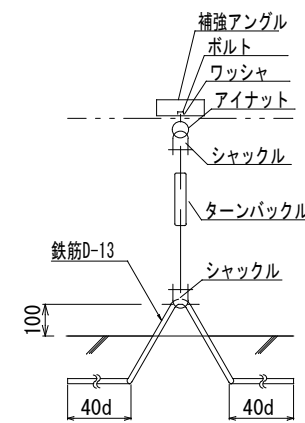
B-B断面配筋図 S=1/50



A-A断面図 S=1/50

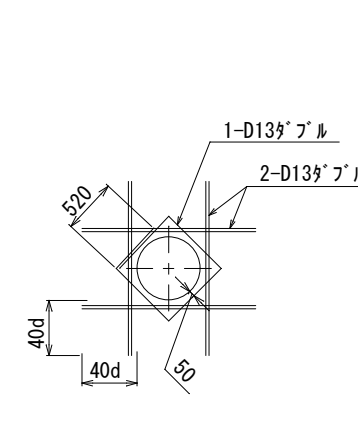


送風機 平面断面図 S=1/20

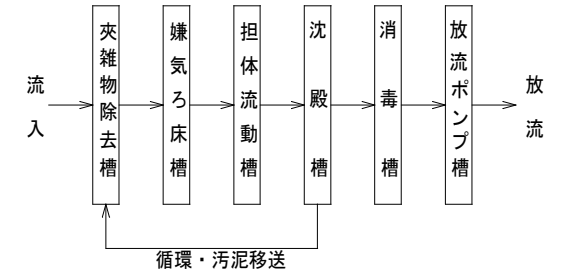


アンカー詳細図

・アンカーは土木工事に含む。
・浮上防止金具はオプションです。



開口補強筋要領図



フローシート

仕様	
種類 / 型式	合併処理/ACZ-18H
処理方法	担体流動循環方式
処理対象人員	18人
一人当り汚水量	0.2 m ³ / 人・日
計画汚水量	3.6 m ³ / 日
流入水BOD濃度	200 mg/L
放流水BOD濃度	20 mg/L
除去率	90%以上
流入水COD濃度	100 mg/L
放流水COD濃度	30 mg/L
除去率	70%以上
流入水T-N濃度	45 mg/L
放流水T-N濃度	20 mg/L
除去率	56%以上
流入水SS濃度	160 mg/L
放流水SS濃度	15 mg/L
除去率	91%以上
有効容量 m ³	
夾雑物除去槽	2.366
嫌気ろ床槽	2.372
担体流動槽	1.082
沈殿槽	0.481
消毒槽	0.044
放流ポンプ槽	0.060
電気機器仕様	
送風機	150L/分 (0.02MPa) 100V, 115/125W, 1台
放流ポンプ	80L/分×5m×0.15kW×2台 フロートスイッチ付 (内蔵)

特記事項																	
使用材料	<p>コンクリート FC=21-18 (15)-20 (25) 但し、捨てコン・無筋コンクリートは FC=18N/mm²</p> <p>鉄筋 SD295A (規格品) 特記なき事項はJASS5による。</p>																
配筋事項	継ぎ手・定着長さ 全て40dとする																
* 砕石厚さの条件 (本図は砕石100mmとする)																	
地盤	<table border="1"> <thead> <tr> <th>土質</th> <th>岩盤・土丹</th> <th>砂礫・砂</th> <th>シルト・粘土・ローム</th> </tr> </thead> <tbody> <tr> <td>N値</td> <td>N\geq10</td> <td>N$<$10</td> <td>N\geq10</td> </tr> <tr> <td>地業種別</td> <td>地はだ</td> <td>砂利</td> <td>砂利</td> </tr> <tr> <td>(砕石厚さmm)</td> <td>100</td> <td>100</td> <td>60</td> </tr> </tbody> </table>	土質	岩盤・土丹	砂礫・砂	シルト・粘土・ローム	N値	N \geq 10	N $<$ 10	N \geq 10	地業種別	地はだ	砂利	砂利	(砕石厚さmm)	100	100	60
土質	岩盤・土丹	砂礫・砂	シルト・粘土・ローム														
N値	N \geq 10	N $<$ 10	N \geq 10														
地業種別	地はだ	砂利	砂利														
(砕石厚さmm)	100	100	60														
地耐力	必要地耐力 50kN/m ² (想定)																
その他	<ul style="list-style-type: none"> ・積雪1m以下の場所に設置して下さい。 ・浄化槽の重量に耐える地盤に設置して下さい。 ・地下水位に応じて浮上防止をして下さい。 ・かさ上げは300mmを超えないようにして下さい。 ・製品全高は\pm10mmの公差があります。 ・流入放流管底は、製品全高に対して\pm10mmの公差があります。 ・ブロウポンプアースは確実に接地して下さい (D種接地工事) ・かさ上げ 300mm付。 ・T-6仕様 																