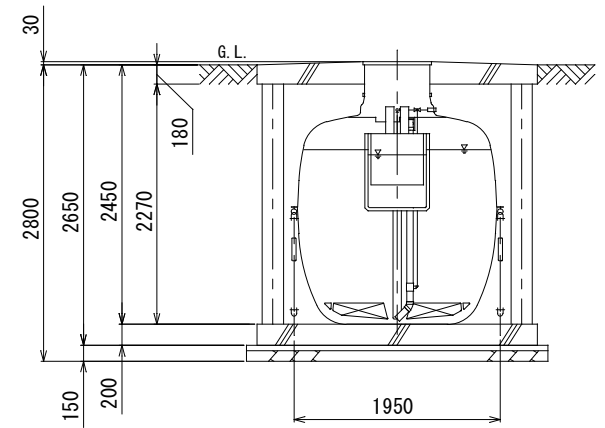
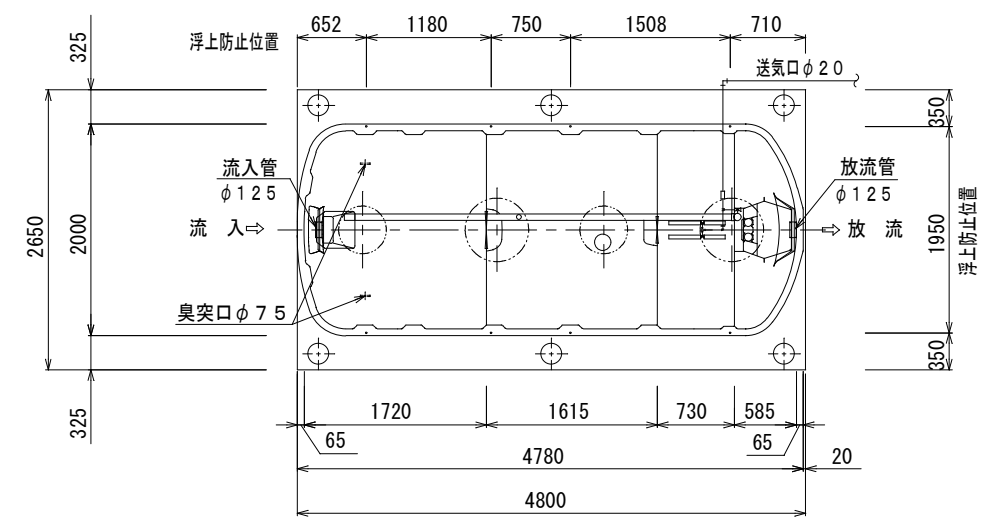


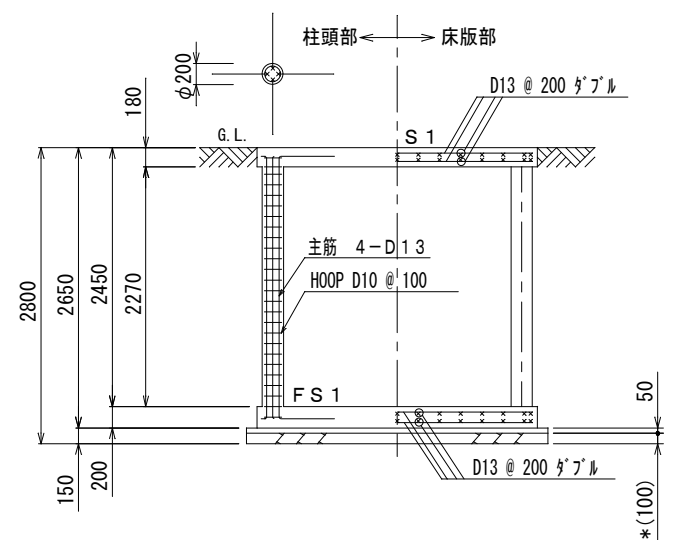
頂版開口図 S=1/50



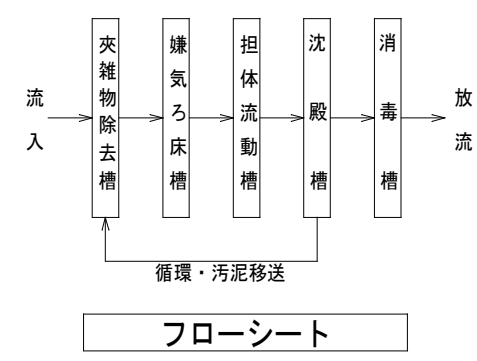
B-B断面図 S=1/50



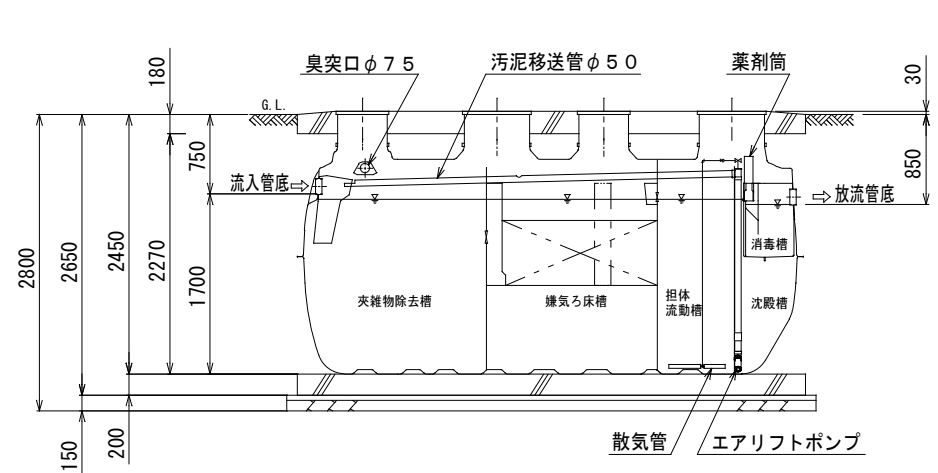
平面図 S=1/50



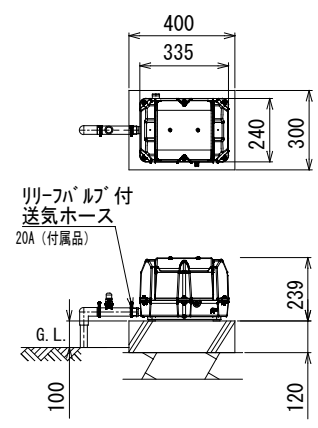
B-B断面配筋図 S=1/50



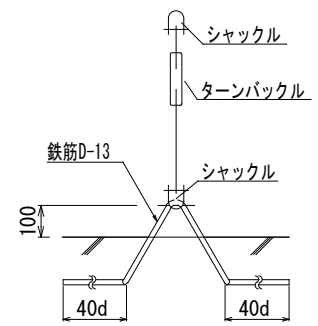
仕 様	
種類 / 型式	合併処理 / ACZ-40
処 理 方 法	担体流動循環方式
処理対象人員	40 人
一人当り汚水量	0.2 m ³ / 人・日
計画汚水量	8.0 m ³ / 日
流入水BOD濃度	200 mg/L
放流水BOD濃度	20 mg/L
除 去 率	90 %以上
流入水COD濃度	100 mg/L
放流水COD濃度	30 mg/L
除 去 率	70 %以上
流入水T-N濃度	45 mg/L
放流水T-N濃度	20 mg/L
除 去 率	56 %以上
流入水SS濃度	160 mg/L
放流水SS濃度	15 mg/L
除 去 率	91 %以上
有 効 容 量 m ³	
夾雑物除去槽	4.503
嫌気ろ床槽	4.509
担体流動槽	2.054
沈 殿 槽	1.046
消 毒 槽	0.105
電 気 機 器 仕 様	
送風機	300L/分 (0.02MPa) 100V, 230/250W, 1台



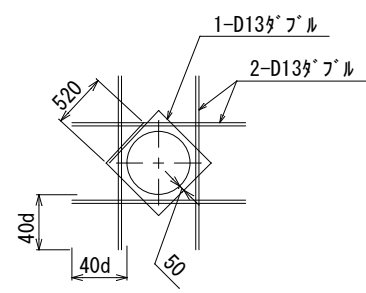
A-A断面図 S=1/50



送風機 平面断面図 S=1/20



アンカー詳細図
・アンカーは土木工事に含む。
・浮上防止金具はオプションです。



開口補強筋要領図

特記事項																					
使用材料	<p>コンクリート FC=21-18 (15) -20 (25) 但し、捨てコン・無筋コンクリートは FC=18 N/mm²</p> <p>鉄筋 SD295A (規格品) 特記なき事項はJASS5による。</p>																				
配筋事項	縦ぎ手・定着長さ 全て40dとする																				
* 砕石厚サの条件 (本図は砕石100mmとする)																					
地盤	<table border="1"> <tr> <th>土質</th> <th>岩盤・土丹</th> <th>砂礫・砂</th> <th>シルト・粘土・ローム</th> </tr> <tr> <td>N値</td> <td>N ≥ 10</td> <td>N < 10</td> <td>N ≥ 10</td> </tr> <tr> <td>地業種別</td> <td>地はだ</td> <td>砂利</td> <td>砂利</td> </tr> <tr> <td>(砕石)厚さ(mm)</td> <td>100</td> <td>100</td> <td>60</td> </tr> <tr> <td></td> <td></td> <td>150</td> <td>60</td> </tr> </table>	土質	岩盤・土丹	砂礫・砂	シルト・粘土・ローム	N値	N ≥ 10	N < 10	N ≥ 10	地業種別	地はだ	砂利	砂利	(砕石)厚さ(mm)	100	100	60			150	60
土質	岩盤・土丹	砂礫・砂	シルト・粘土・ローム																		
N値	N ≥ 10	N < 10	N ≥ 10																		
地業種別	地はだ	砂利	砂利																		
(砕石)厚さ(mm)	100	100	60																		
		150	60																		
地耐力	必要地耐力 50 kN/m ² (想定)																				
その他	<ul style="list-style-type: none"> ・積雪1m以下の場所に設置して下さい。 ・浄化槽の重量に耐える地盤に設置して下さい。 ・地下水位に応じて浮上防止をして下さい。 ・かさ上げは300mmを超えないようにして下さい。 ・製品全高は±10mmの公差があります。 ・流入放流管底は、製品全高に対して±10mmの公差があります。 ・ブロワースは確実に接地して下さい (D種接地工事) ・かさ上げ 300 mm付。 ・T-6仕様 																				