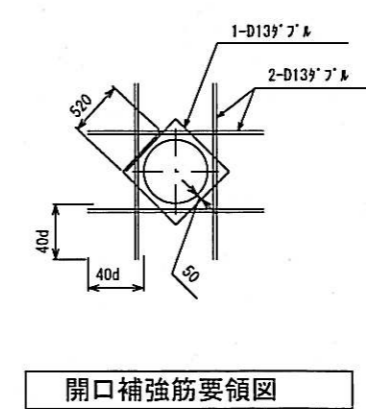
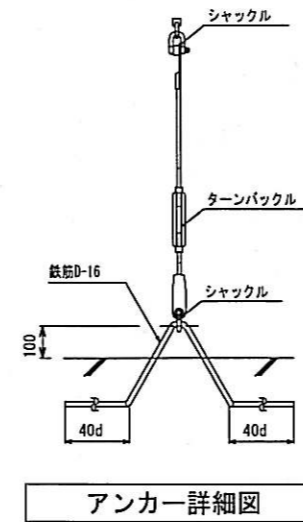
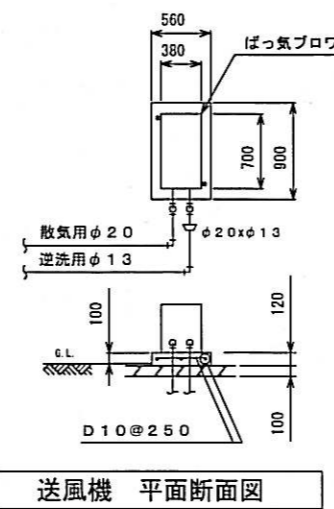
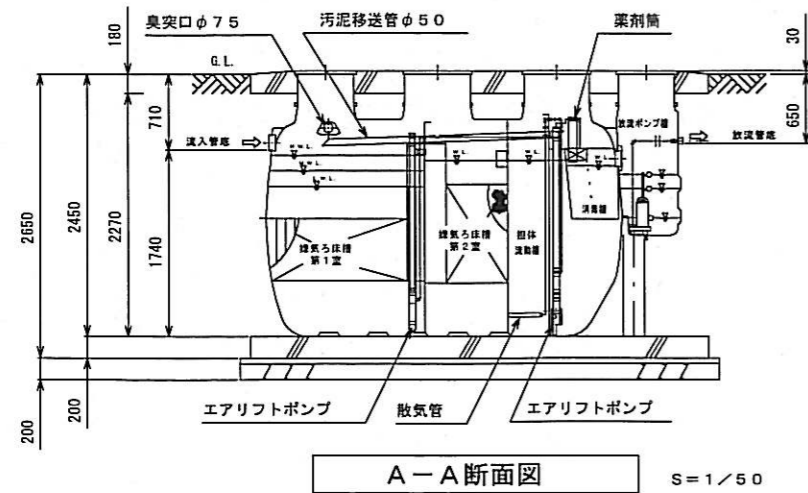


仕様	
種類/型式	合併処理/AMC-21 H
処理方法	ピークカット流量調整型 嫌気ろ床担体流動ろ過循環方式
処理対象人員	21人
一人当り汚水量	0.2 m <sup>3</sup> /人・日
計画汚水量	4.2 m <sup>3</sup> /日
流入水BOD濃度	200 mg/L
放流水BOD濃度	20 mg/L
除去率	90%以上
有効容量 m <sup>3</sup>	
嫌気ろ床槽第1室	3.571
嫌気ろ床槽第2室	2.150
担体流動槽	1.107
担体ろ過槽	0.150
処理水槽	1.292
消毒槽	0.063
放流ポンプ槽	0.095
流量調整部	0.708
電気機器仕様	
送風機	150L/分(0.02MPa) 100/200V, 200/200W, 1台
放流ポンプ	80L/分×5m×0.15kW×2台 フロートスイッチ付(内蔵)



特記事項	
使用材料	コンクリート 21-18(15)-20(25) 但し、捨てコン・無筋コンクリートは FC=18N/mm <sup>2</sup> 鉄筋 SD295A(規格品) 特記なき事項はJASS5による。
配筋事項	継ぎ手・定着長さ 全て40dとする
* 砕石厚さの条件 (本図は砕石150mmとする)	
地盤	土質 岩盤・土層 砂礫・砂 シルト・粘土・ローム
N値	N<10 N≥10 N<10 N≥10 N<2 N≥2
地盤 (砕石) 厚さ(m)	地はだ 砂利 砂利 砂利 砂利 100 100 60 150 60
地耐力	必要地耐力 50kN/m (想定)
その他	・施工時に地質、地下水位を調査し、地耐力を確認すること。 ・かさ上げ 300mmとする。 ・T-6仕様

・アンカーは別途土木工事に含む。  
・アンカーは別途手配とする。