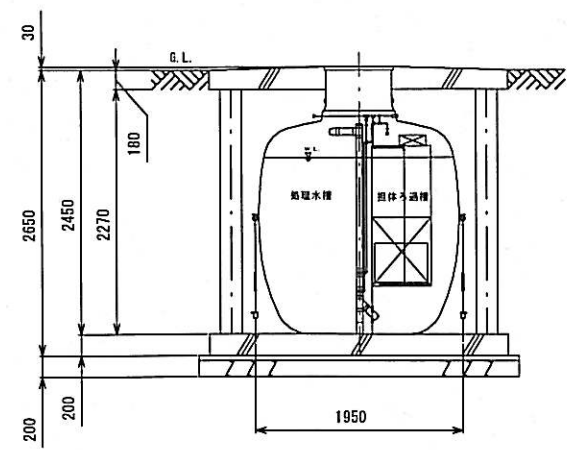
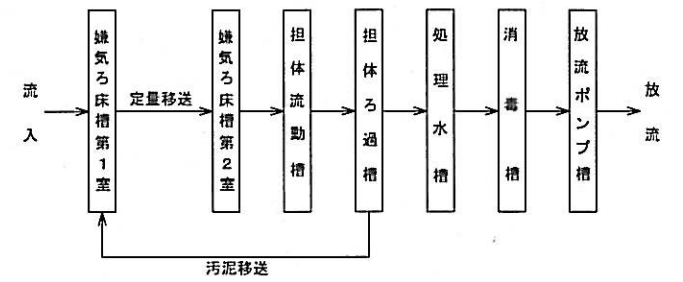


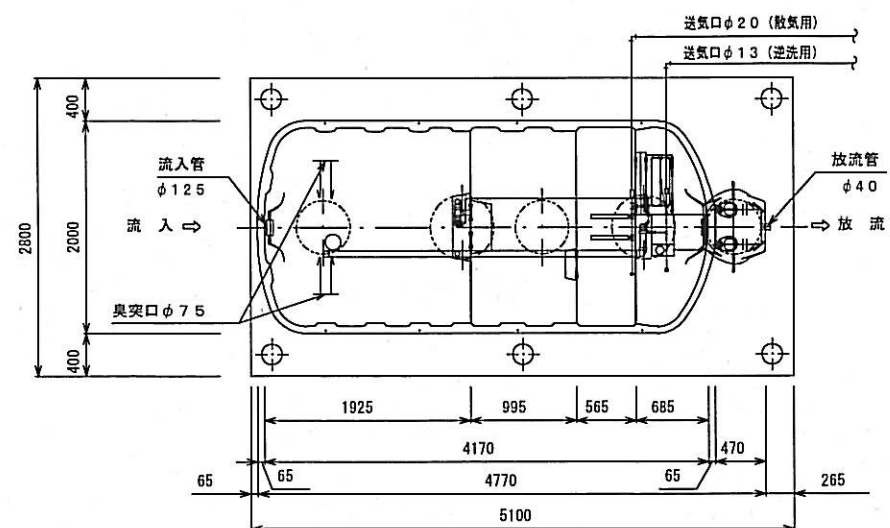
頂版開口図 S=1/50



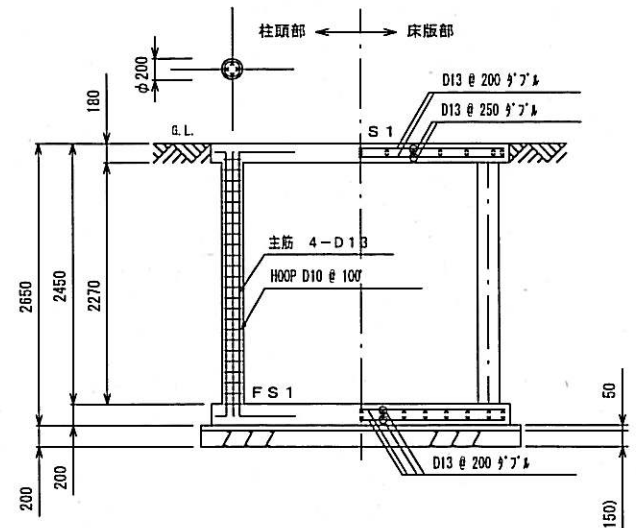
B-B断面図 S=1/50



フローシート

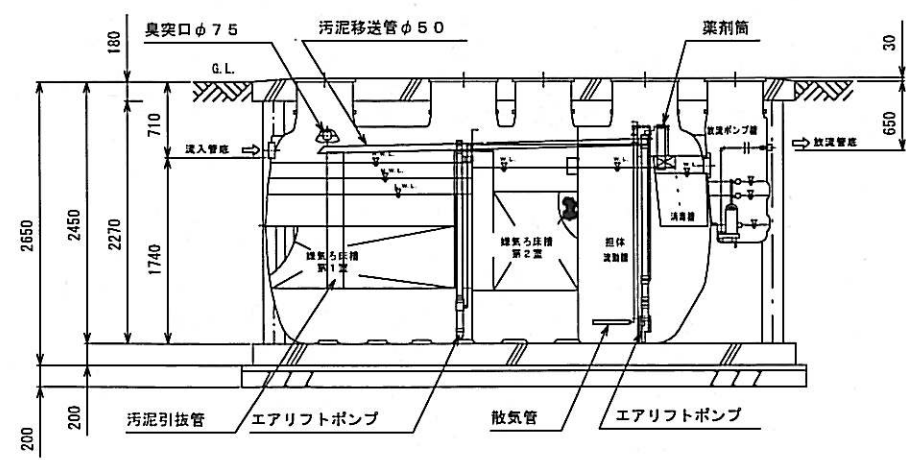


平面図 S=1/50

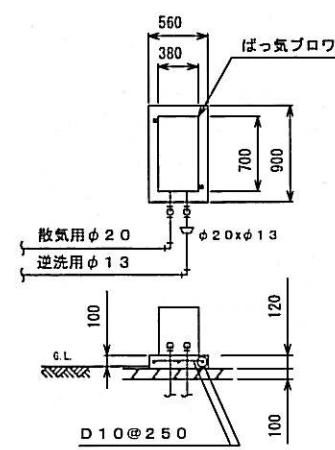


断面配筋図 S=1/50

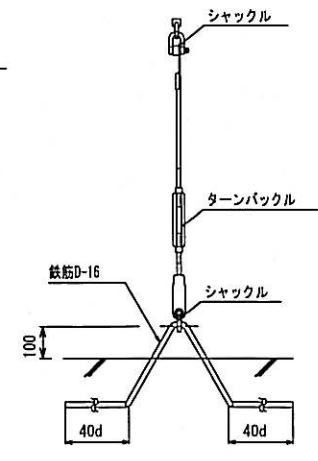
仕様	
種類 / 型式	合併処理/AMC-30 H
処理方法	ピークカット流量調整型 嫌気ろ床担体流動ろ過循環方式
処理対象人員	30人
一人当り汚水量	0.2 m ³ /人・日
計画汚水量	6.0 m ³ /日
流入水BOD濃度	200 mg/L
放流水BOD濃度	20 mg/L
除去率	90%以上
有効容量 m ³	
嫌気ろ床槽第1室	4.746
嫌気ろ床槽第2室	2.754
担体流動槽	1.593
担体ろ過槽	0.150
処理水槽	1.292
消毒槽	0.063
放流ポンプ槽	0.095
流量調整部	0.939
電気機器仕様	
送風機	200L/分 (0.02MPa) 100/200V, 250/250W, 1台
放流ポンプ	80L/分×5m×0.15kW×2台 フロートスイッチ付 (内蔵)



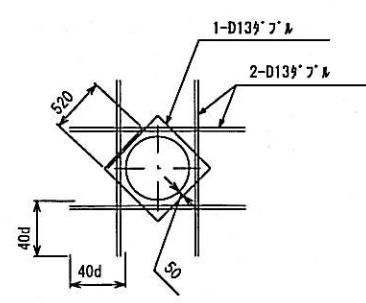
A-A断面図 S=1/50



送風機 平面断面図



アンカー詳細図



開口補強筋要領図

特記事項	
使用材料	コンクリート 21-18 (15) - 20 (25) 但し、捨てコン・無筋コンクリートは FC=18N/mm ²
鉄筋	SD295A (規格品) 特記なき事項はJASS5による。
配筋事項	継ぎ手・定着長さ 全て40dとする
* 砕石厚さの条件 (本図は砕石150mmとする)	
地盤	土質 岩盤・土丹 砂礫・砂 シルト・粘土・ローム
N値	N≧10 N<10 N≧10 N<2 N≧2
地業 (砕石)	地はだ 砂利 砂利 砂利 砂利
厚さ (m)	100 100 60 150 60
地耐力	必要地耐力 50kN/m (想定)
その他	・施工時に地質、地下水位を調査し、地耐力を確認すること。 ・かさ上げ 300mmとする。 ・T-6仕様