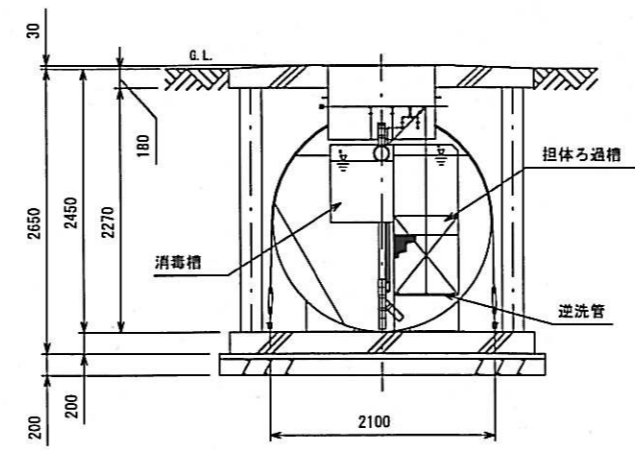
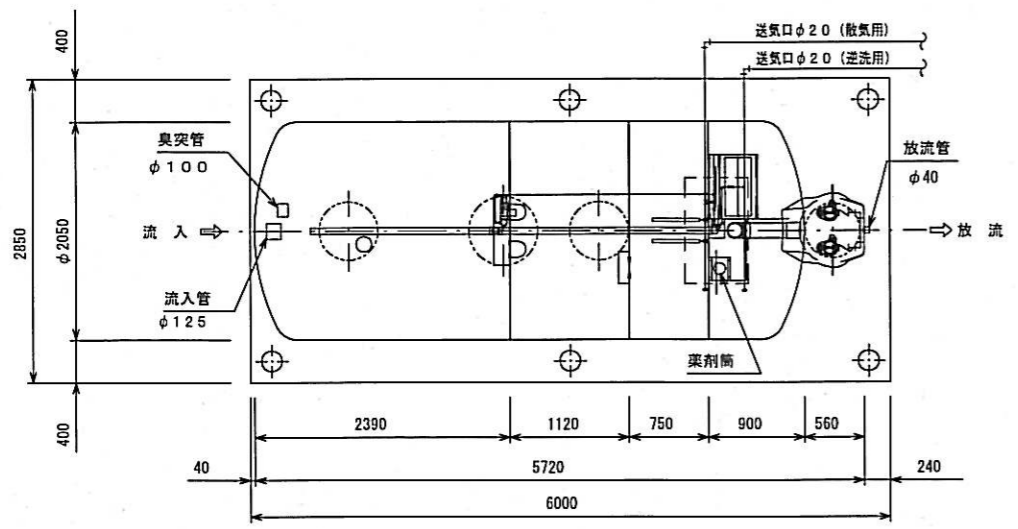


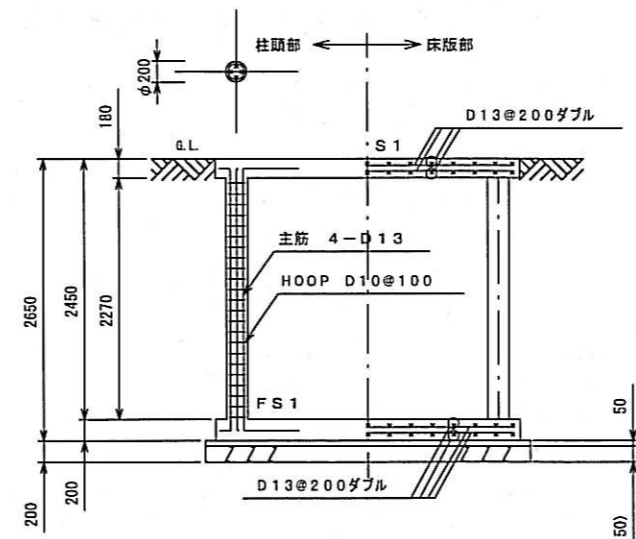
頂版開口図 S=1/50



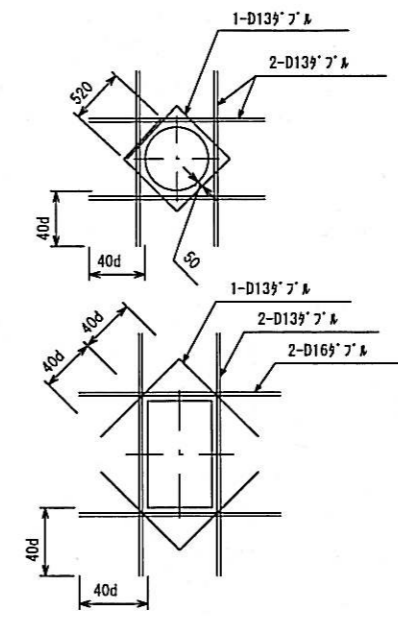
B-B断面図 S=1/50



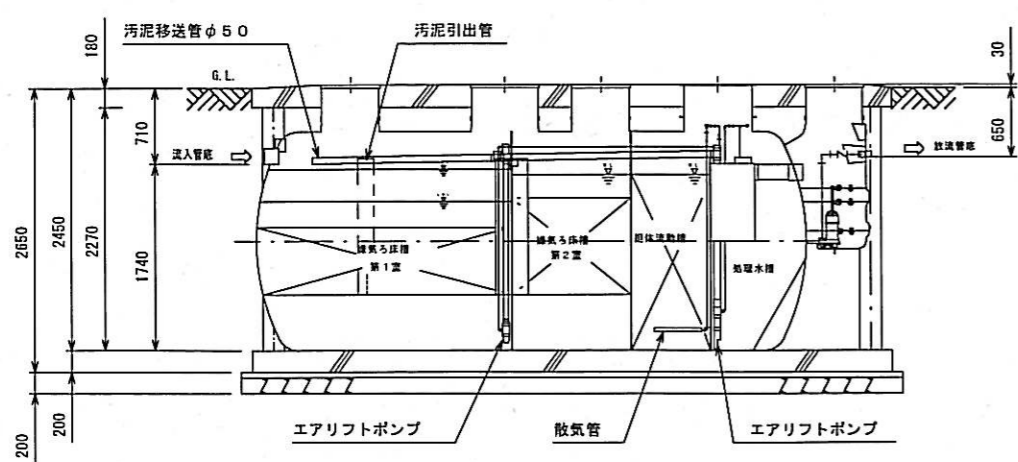
平面図 S=1/50



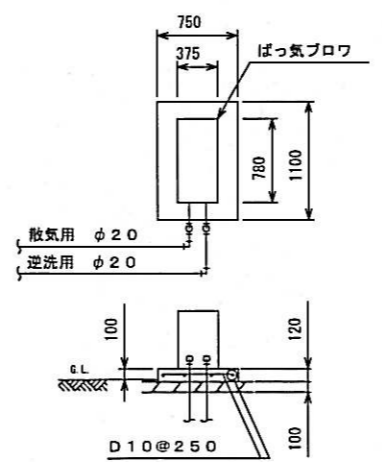
断面配筋図 S=1/50



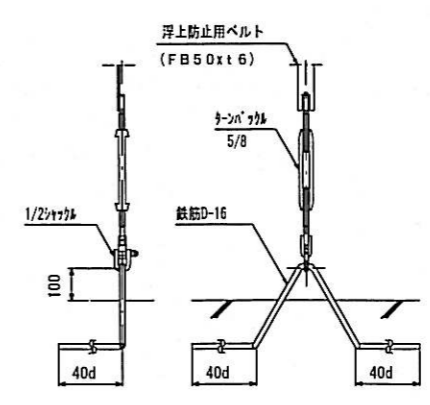
開口補強筋要領図



A-A断面図 S=1/50

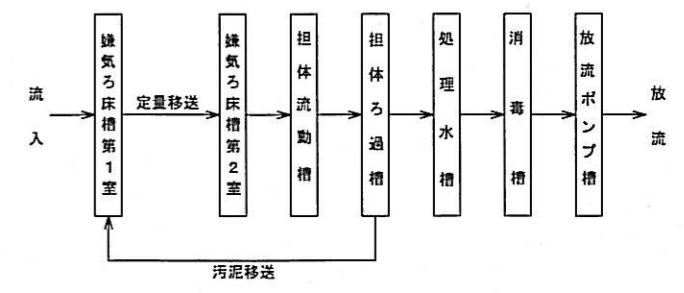


送風機 平面断面図



アンカー詳細図

・アンカーは別途土木工事に含む。  
・アンカーは別途手配とする。



フローシート

仕 様	
種類 / 型式	合併処理/AMC-40 H
処理方法	ピークカット流量調整型 嫌気ろ床担体流動ろ過循環方式
処理対象人員	40人
一人当り汚水量	0.2 m <sup>3</sup> /人・日
計画汚水量	8.0 m <sup>3</sup> /日
流入水BOD濃度	200 mg/L
放流水BOD濃度	20 mg/L
除去率	90%以上
有効容量 m <sup>3</sup>	
嫌気ろ床槽第1室	6.346
嫌気ろ床槽第2室	3.170
担体流動槽	2.123
担体ろ過槽	0.253
処理水槽	1.371
消毒槽	0.105
放流ポンプ槽	0.105
流量調整部	1.192
電気機器仕様	
送風機	250L/分×0.02MPa 100/200V, 300/300W, 1台
放流ポンプ	80L/分×5m×0.15kW×2台 フロートスイッチ付 (内蔵)

特記事項		
使用材料	コンクリート	21-18 (15) - 20 (25) 但し、捨てコン・無筋コンクリートは FC=18N/mm <sup>2</sup>
	鉄筋	SD295A (規格品) 特記なき事項はJASS5による。
配筋事項	継ぎ手・定着長さ	全て40dとする
* 砕石厚さの条件 (本図は砕石150mmとする)		
地盤	土質	岩盤・土丹
	N値	砂礫・砂
地業 (砕石)	種別	シルト・粘土・ローム
	厚さ (mm)	砂利
地耐力	必要地耐力	50kN/m (想定)
その他	・施工時に地質、地下水位を調査し、地耐力を確認すること。	
	・かさ上げ 300mmとする。	
	・T-6仕様	