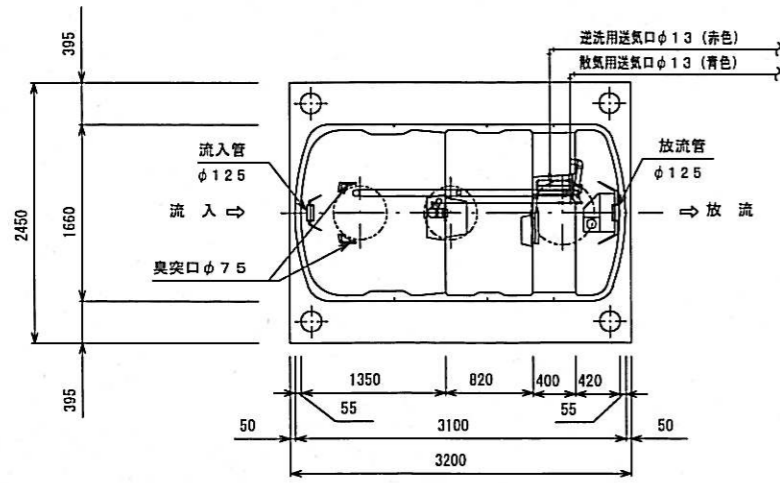
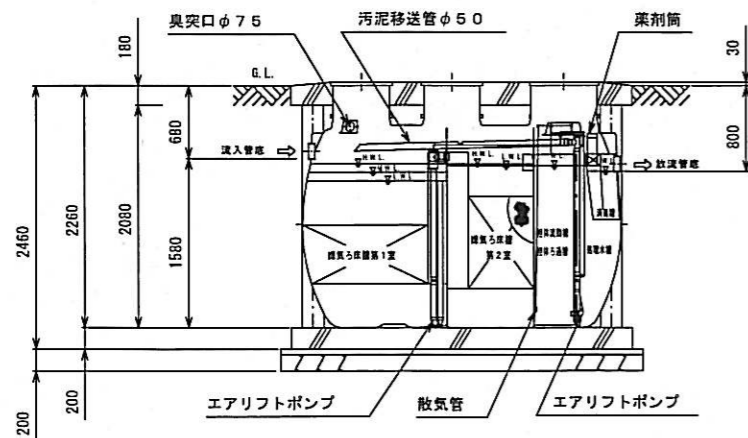


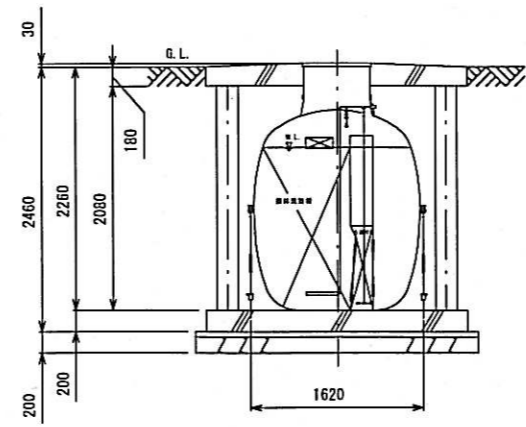
頂版開口図 S=1/50



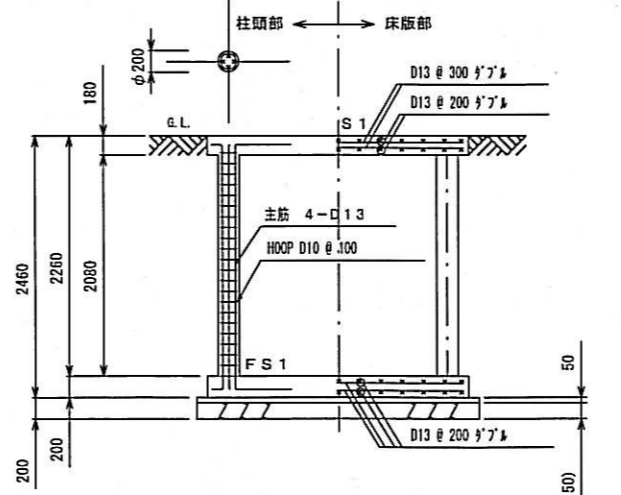
平面図 S=1/50



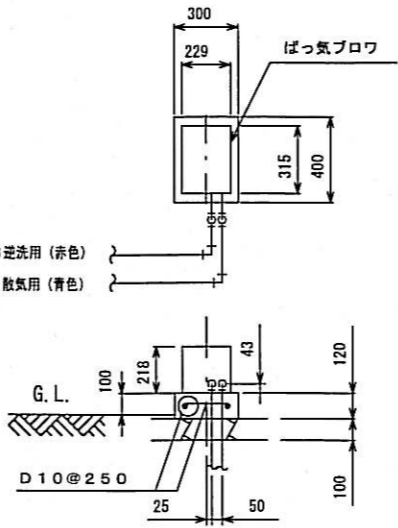
A-A断面図 S=1/50



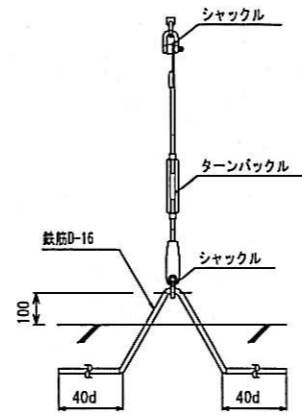
B-B断面図 S=1/50



断面配筋図 S=1/50

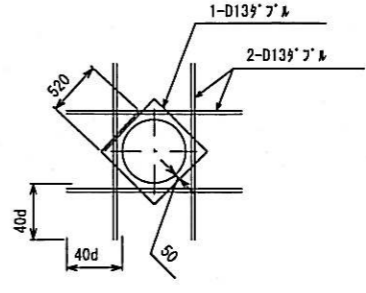


送風機 平面断面図 S=1/25

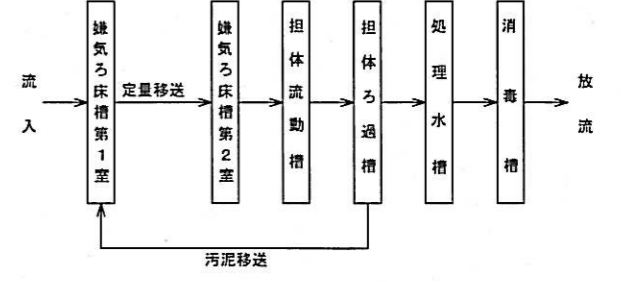


アンカー詳細図

・アンカーは別途土木工事に含む。  
・アンカーは別途手配とする。



開口補強筋要領図



フローシート

仕様		
種類 / 型式	合併処理/AMC-14	
処理方法	ピークカット流量調整型 曝気槽担体流動槽過循環方式	
処理対象人員	14人	
一人当り汚水量	0.2 m <sup>3</sup> /人・日	
計画汚水量	2.8 m <sup>3</sup> /日	
流入水BOD濃度	200 mg/L	
放流水BOD濃度	20 mg/L	
除去率	90%以上	
有効容量 m <sup>3</sup>		
曝気槽第1室	2.542	
曝気槽第2室	1.771	
担体流動槽	0.489	
担体槽	0.112	
処理水槽	0.860	
消毒槽	0.030	
流量調整部	0.298	
電気機器仕様		
送風機	曝気時	80L/分×0.015MPa
	逆洗時	80L/分×0.015MPa
	曝気時/逆洗時	単相100V, 86/80W, 1台

特記事項	
使用材料	コンクリート 21-18 (15) - 20 (25) 但し、捨てコン・無筋コンクリートは FC=18N/mm <sup>2</sup> 鉄筋 SD295A (規格品) 特記なき事項はJASS5による。
配筋事項	継ぎ手・定着長さ 全て40dとする
* 砕石厚さの条件 (本図は砕石150mmとする)	
地盤	土質 岩盤・土丹 砂礫・砂 シルト・粘土・ローム
N値	N ≥ 10 N < 10 N ≥ 10 N < 2 N ≥ 2
地業 (砕石)	種別 地はだ 砂利 砂利 砂利 砂利
厚さ (mm)	100 100 60 150 60
地耐力	必要地耐力 50kN/m (想定)
その他	・施工時に地質、地下水位を調査し、地耐力を確認すること。 ・かさ上げ 300mmとする。 ・T-6仕様