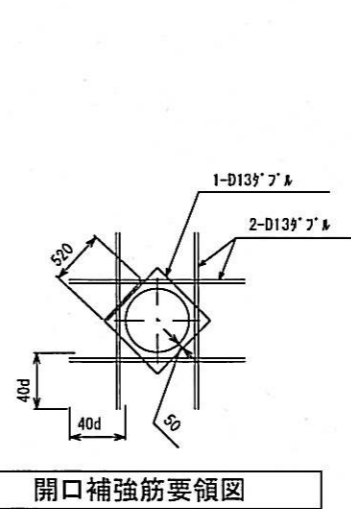
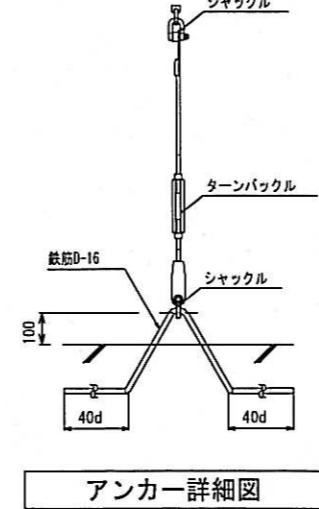
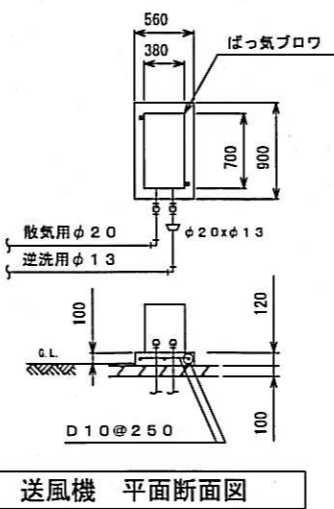
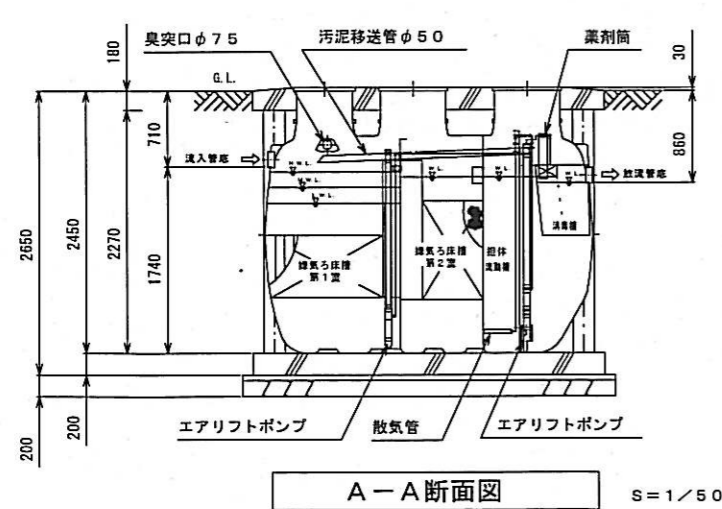


仕 様	
種類 / 型式	合併処理/AMC-18
処理方法	ピークカット流量調整型 嫌気ろ床担体流動ろ過循環方式
処理対象人員	18人
一人当り汚水量	0.2 m ³ /人・日
計画汚水量	3.6 m ³ /日
流入水BOD濃度	200 mg/L
放流水BOD濃度	20 mg/L
除去率	90%以上
有効容量 m ³	
嫌気ろ床槽第1室	2.981
嫌気ろ床槽第2室	2.150
担体流動槽	0.965
担体ろ過槽	0.150
処理水槽	1.292
消毒槽	0.063
流量調整部	0.593
電気機器仕様	
送風機	150L/分 (0.02MPa) 100/200V, 200/200W, 1台



特記事項	
使用材料	コンクリート 21-18 (15) -20 (25) 但し、捨てコン・無筋コンクリートは FC=18N/mm ² 鉄筋 SD295A (規格品) 特記なき事項はJASS5による。
配筋事項	継ぎ手・定着長さ 全て40dとする
* 砕石厚さの条件 (本図は砕石150mmとする)	
地盤	土質 岩盤・土丹 砂礫・砂 シルト・粘土・ローム
N値	N ≥ 10 N < 10 N ≥ 10 N < 2 N ≥ 2
地業種別 (砕石) 厚さ (mm)	地はだ 砂利 砂利 砂利 砂利
100 100 60 150 60	
地耐力	必要地耐力 50kN/m (想定)
その他	・施工時に地質、地下水位を調査し、地耐力を確認すること。 ・かさ上げ 300mmとする。 ・T-6仕様