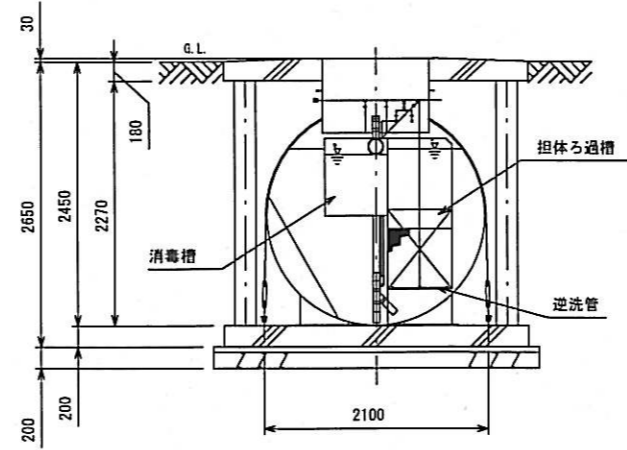
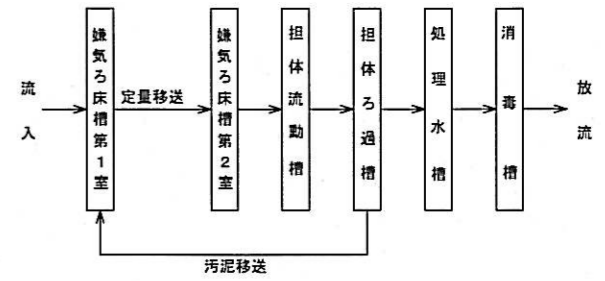


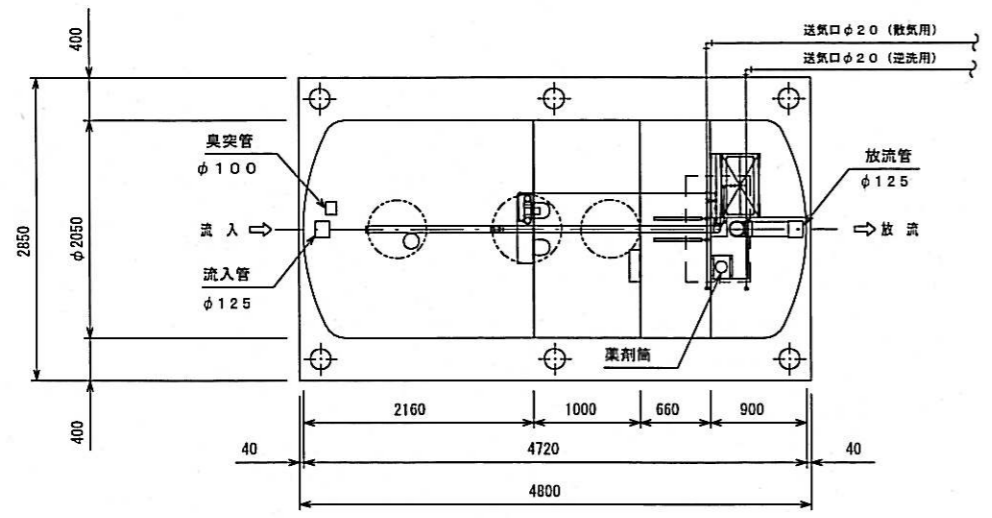
頂版開口図 S=1/50



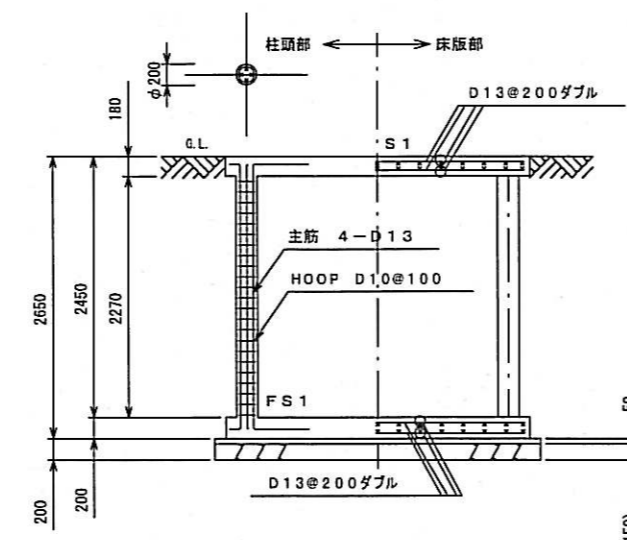
B-B断面図 S=1/50



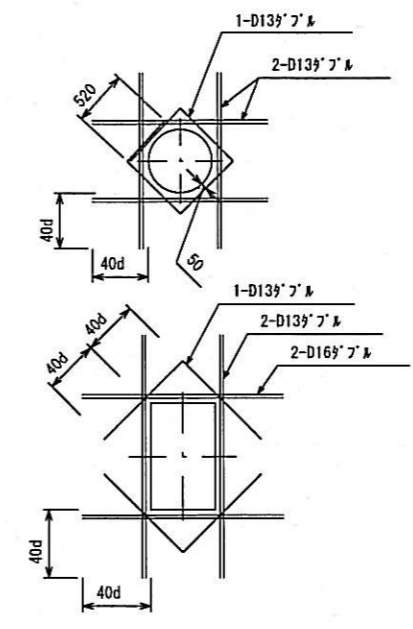
フローシート



平面図 S=1/50

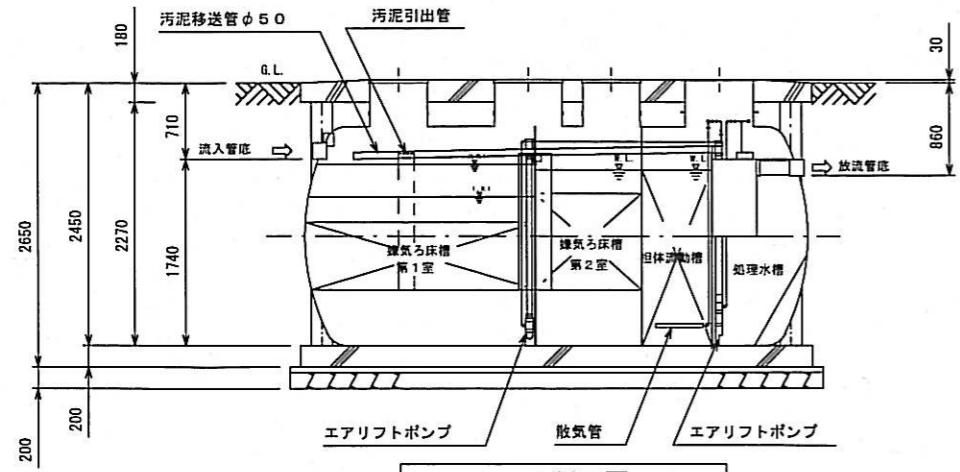


断面配筋図 S=1/50

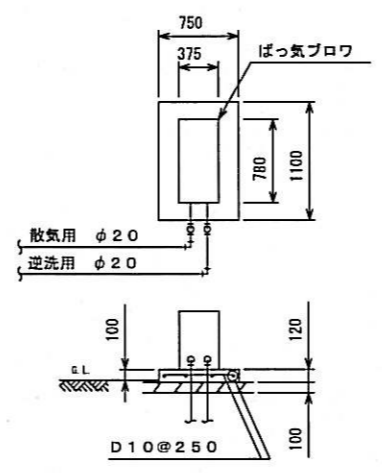


開口補強筋要領図

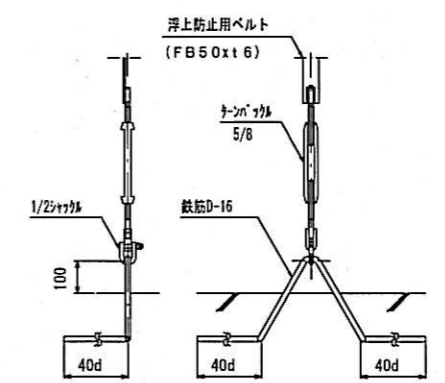
| 仕 様 | |
|---------------------|--|
| 種類 / 型式 | 合併処理 / AMC-35 |
| 処理方法 | ピークカット流量調整型 嫌気ろ床担体流動ろ過槽方式 |
| 処理対象人員 | 35人 |
| 一人当り汚水量 | 0.2 m ³ /人・日 |
| 計画汚水量 | 7.0 m ³ /日 |
| 流入水BOD濃度 | 200 mg/L |
| 放流水BOD濃度 | 20 mg/L |
| 除去率 | 90%以上 |
| 有効容量 m ³ | |
| 嫌気ろ床槽第1室 | 5.695 |
| 嫌気ろ床槽第2室 | 2.830 |
| 担体流動槽 | 1.868 |
| 担体ろ過槽 | 0.253 |
| 処理水槽 | 1.371 |
| 消毒槽 | 0.105 |
| 流量調整部 | 1.070 |
| 電気機器仕様 | |
| 送風機 | 250L/分×0.02MPa 100/200V, 300/300W, 1台 |



A-A断面図 S=1/50



送風機 平面断面図



アンカー詳細図

| 特記事項 | | | | | | | | | | | | | | | | | | | | | |
|---------------------------|---|----------------------|---|------|----------------------------------|----|----------------------|----------------------|----------------------|------|-----|----|----|--------------|-----|-----|----|--|--|-----|----|
| 使用材料 | <table border="1"> <tr> <td>コンクリート</td> <td>21-18 (15) - 20 (25) 但し、捨てコン・無筋コンクリートは FC=18N/mm²</td> </tr> <tr> <td>鉄筋</td> <td>SD295A (規格品) 特記なき事項はJASS5による。</td> </tr> </table> | コンクリート | 21-18 (15) - 20 (25) 但し、捨てコン・無筋コンクリートは FC=18N/mm ² | 鉄筋 | SD295A (規格品) 特記なき事項はJASS5による。 | | | | | | | | | | | | | | | | |
| コンクリート | 21-18 (15) - 20 (25) 但し、捨てコン・無筋コンクリートは FC=18N/mm ² | | | | | | | | | | | | | | | | | | | | |
| 鉄筋 | SD295A (規格品) 特記なき事項はJASS5による。 | | | | | | | | | | | | | | | | | | | | |
| 配筋事項 | 縦げ手・定着長さ 全て40dとする | | | | | | | | | | | | | | | | | | | | |
| * 砕石厚さの条件 (本図は砕石150mmとする) | | | | | | | | | | | | | | | | | | | | | |
| 地盤 | <table border="1"> <tr> <td>土質</td> <td>岩盤・土丹</td> <td>砂礫・砂</td> <td>シルト・粘土・ローム</td> </tr> <tr> <td>N値</td> <td>N₁₀ ≥ 10</td> <td>N₁₀ < 10</td> <td>N₁₀ ≥ 10</td> </tr> <tr> <td>地業種別</td> <td>地はだ</td> <td>砂利</td> <td>砂利</td> </tr> <tr> <td>(砕石) 厚さ (mm)</td> <td>100</td> <td>100</td> <td>60</td> </tr> <tr> <td></td> <td></td> <td>150</td> <td>60</td> </tr> </table> | 土質 | 岩盤・土丹 | 砂礫・砂 | シルト・粘土・ローム | N値 | N ₁₀ ≥ 10 | N ₁₀ < 10 | N ₁₀ ≥ 10 | 地業種別 | 地はだ | 砂利 | 砂利 | (砕石) 厚さ (mm) | 100 | 100 | 60 | | | 150 | 60 |
| 土質 | 岩盤・土丹 | 砂礫・砂 | シルト・粘土・ローム | | | | | | | | | | | | | | | | | | |
| N値 | N ₁₀ ≥ 10 | N ₁₀ < 10 | N ₁₀ ≥ 10 | | | | | | | | | | | | | | | | | | |
| 地業種別 | 地はだ | 砂利 | 砂利 | | | | | | | | | | | | | | | | | | |
| (砕石) 厚さ (mm) | 100 | 100 | 60 | | | | | | | | | | | | | | | | | | |
| | | 150 | 60 | | | | | | | | | | | | | | | | | | |
| 地耐力 | 必要地耐力 50kN/m ² (想定) | | | | | | | | | | | | | | | | | | | | |
| その他 | <ul style="list-style-type: none"> ・施工時に地質、地下水位を調査し、地耐力を確認すること。 ・かさ上げ 300mmとする。 ・T-6仕様 | | | | | | | | | | | | | | | | | | | | |