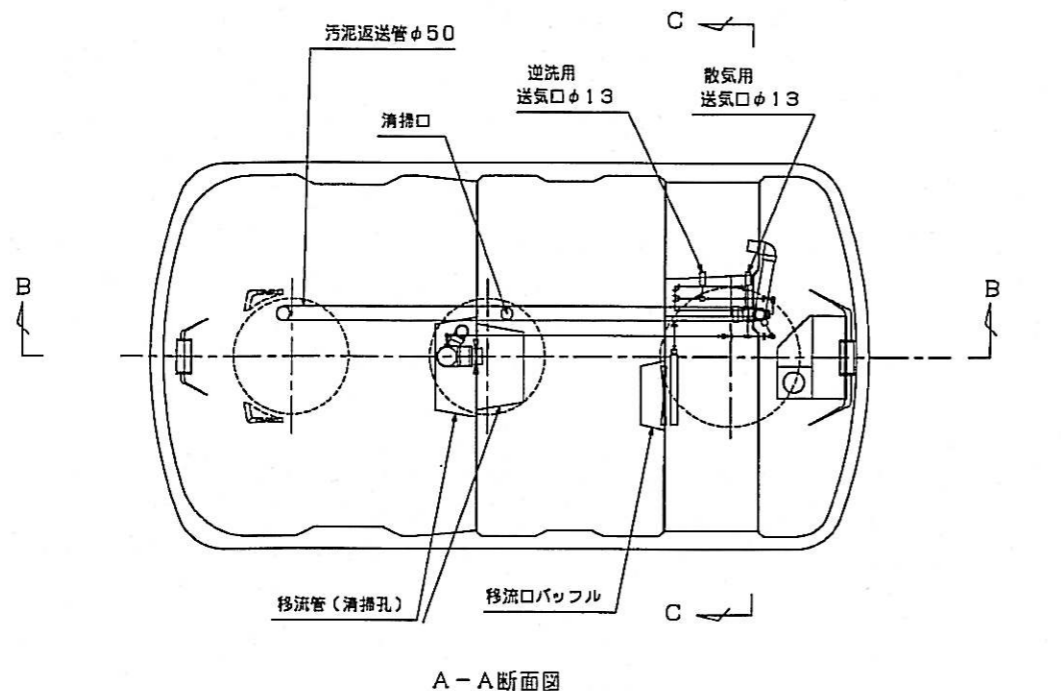
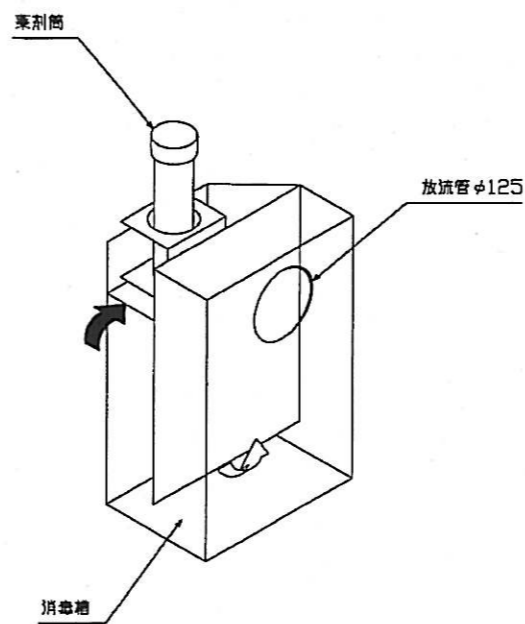


型式適合認定書別添仕様書及び図面

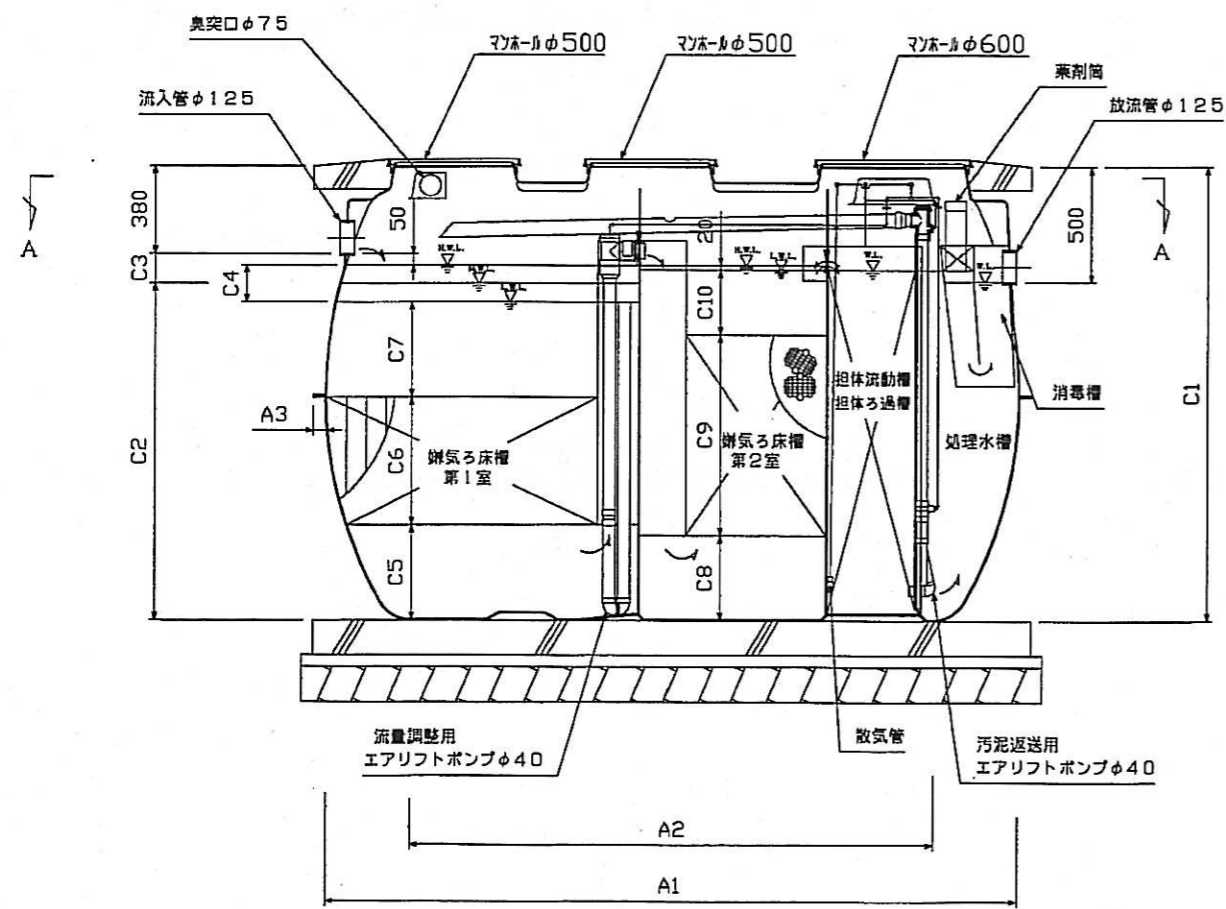
建築基準法施行令第35条第1項の大臣認定によるヒートカット流量調整型嫌気ろ床担体流動ろ過循環方式  
【大臣認定番号(認定年月日): DW1A-9121 (平成14年5月16日)】



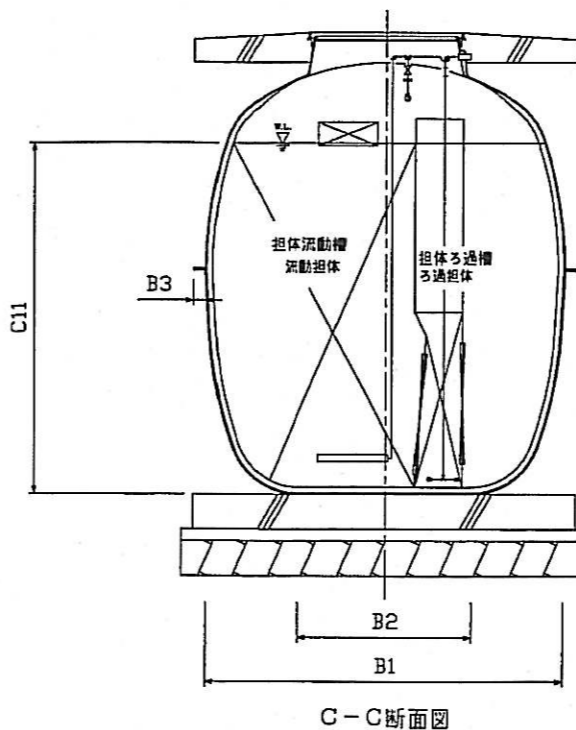
A-A断面図



消毒槽立体図



B-B断面図



C-C断面図

会社名	株式会社 アクア 〒341-0026 埼玉県三郷市幸房674-2 TEL 048-971-5480		
型式	アクア浄化槽 AMC -14型		
型式適合認定番号	型01Caf0a 0143613		
認定年月日	平成 20年 10月 10日		
放流水質	法令上の性能: BOD 90mg/L 以下 大臣認定《認定番号DW1A-9121(平成14年5月16日)》 による性能: BOD 20mg/L以下, SS 20mg/L以下		
仕 様 表 (注1)			
槽の容量及び寸法	処理対象人員	14	
	有効容量(注2)	嫌気ろ床槽第1室	2,542
		嫌気ろ床槽第2室	1,771
		担体流動槽	0.489
		担体ろ過槽	0.112
		処理水槽	0.860
		消毒槽	0.030
		ヒートカット流量調整部	0.298
		A1	2,990
		A2	2,265
		A3	55
B1	1,550		
B2	754		
B3	55		
C1	1,960		
C2	1,450		
C3	130		
C4	160		
C5	410		
C6	550		
C7	410		
C8	365		
C9	865		
C10	280		
C11	1,510		
材料・材質及び機械設備の仕様	く体任切板	材 質	FRP (ガラス繊維強化ポリエステル)
	ろ材	板 厚	板厚3~10
		材 質	FRP
	流動担体ろ過担体	板 厚	板厚3~8
		形 状	嫌気ろ床槽第1室: 格子ネットのハニカム状 嫌気ろ床槽第2室: 骨格球状
	送風機	材 質	PE (ポリエチレン)/PP (ポリプロピレン)
		外形寸法	85/φ170×L150
	流入管	比表面積	50 m <sup>2</sup> /m <sup>3</sup> 以上
		形 状	中空円筒状(表面凹凸)
	マンホール	材 質	PP又はPE
		外形寸法	φ14~15×15
特記事項	比表面積	500 m <sup>2</sup> /m <sup>3</sup> 以上	
	形 状	中空円筒状(表面平滑)	
送風機	材 質	PP又はPE	
	外形寸法	φ14~15×15	
放流管	比表面積	380 m <sup>2</sup> /m <sup>3</sup> 以上	
	材 質	ABS又はPP	
マンホール	長 さ	300	
	型 式	電磁フリーピストン式又は ダイヤフラム式又はロータリー式	
送風機	吐出風量 (L/分)	散気用 80 逆洗用 80	
	材 質	PVC (ポリ塩化ビニル)	
マンホール	内 径	125	
	材 質	レジンコンクリート又はプラスチック (PP/FRP) 又は鉄	
特記事項	内径×個数	500×2 600×1	
	注1: 寸法の単位はmm、容量の単位はm <sup>3</sup> とする。 注2: 有効容量は中間水位 (MWL: Middle Water Level) とする。		
特記事項 振動、騒音、防虫、防臭対策は必要に応じて行う。 流入・設置条件によりオプション槽を組み合わせる。			