

型式適合認定書別添仕様書及び図面

建築基準法施行令第35条第1項の大臣認定によるビークット流量調整型嫌気ろ床担体流動ろ過循環方式
【大臣認定番号(認定年月日): DW1A-8286 (平成14年3月14日)】

会社名 株式会社 アクア
〒341-0026 埼玉県三郷市幸野574-2 TEL 048-973-5480

型式 アクア浄化槽 AMC
-18型 -21型 -25型 -30型

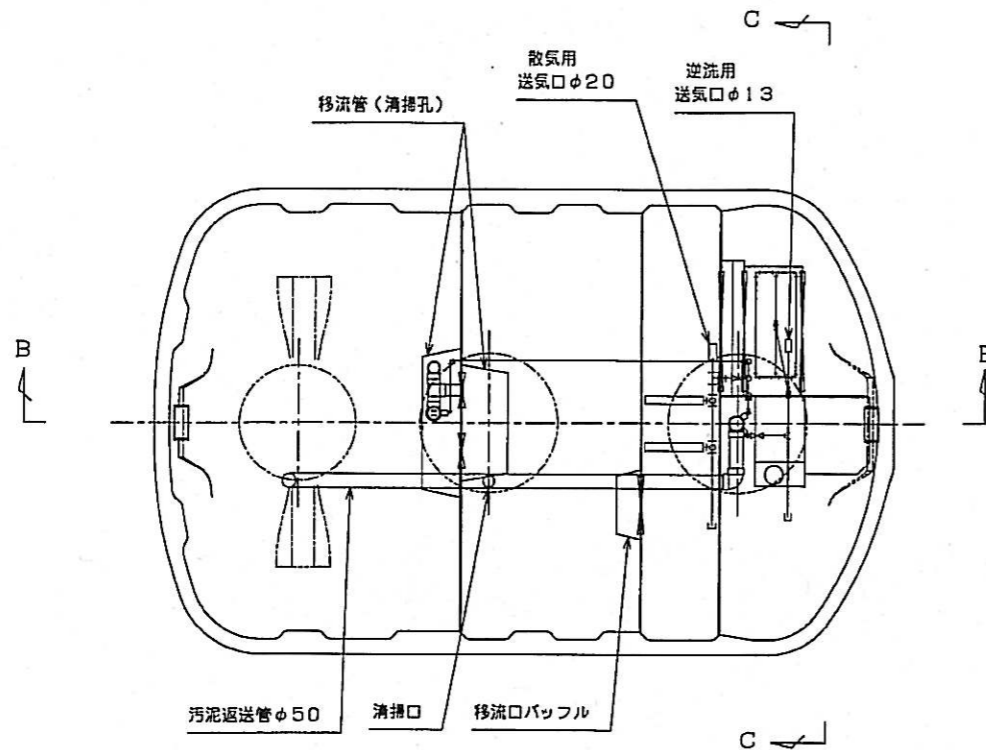
型式適合認定番号 型01Caf0a 0183614 型01Caf0a 0213615 型01Caf0a 0253616 型01Caf0a 0303617

認定年月日 平成20年10月10日

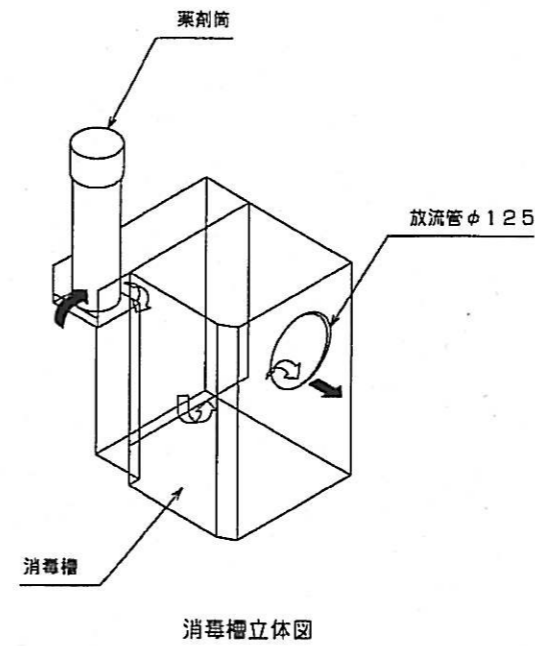
放流水質 法令上の性能:
BOD 90mg/L以下
大臣認定《認定番号DW1A-8286(平成14年3月14日)》による性能:
BOD 20mg/L以下, SS 20mg/L以下

仕様表 (注1)

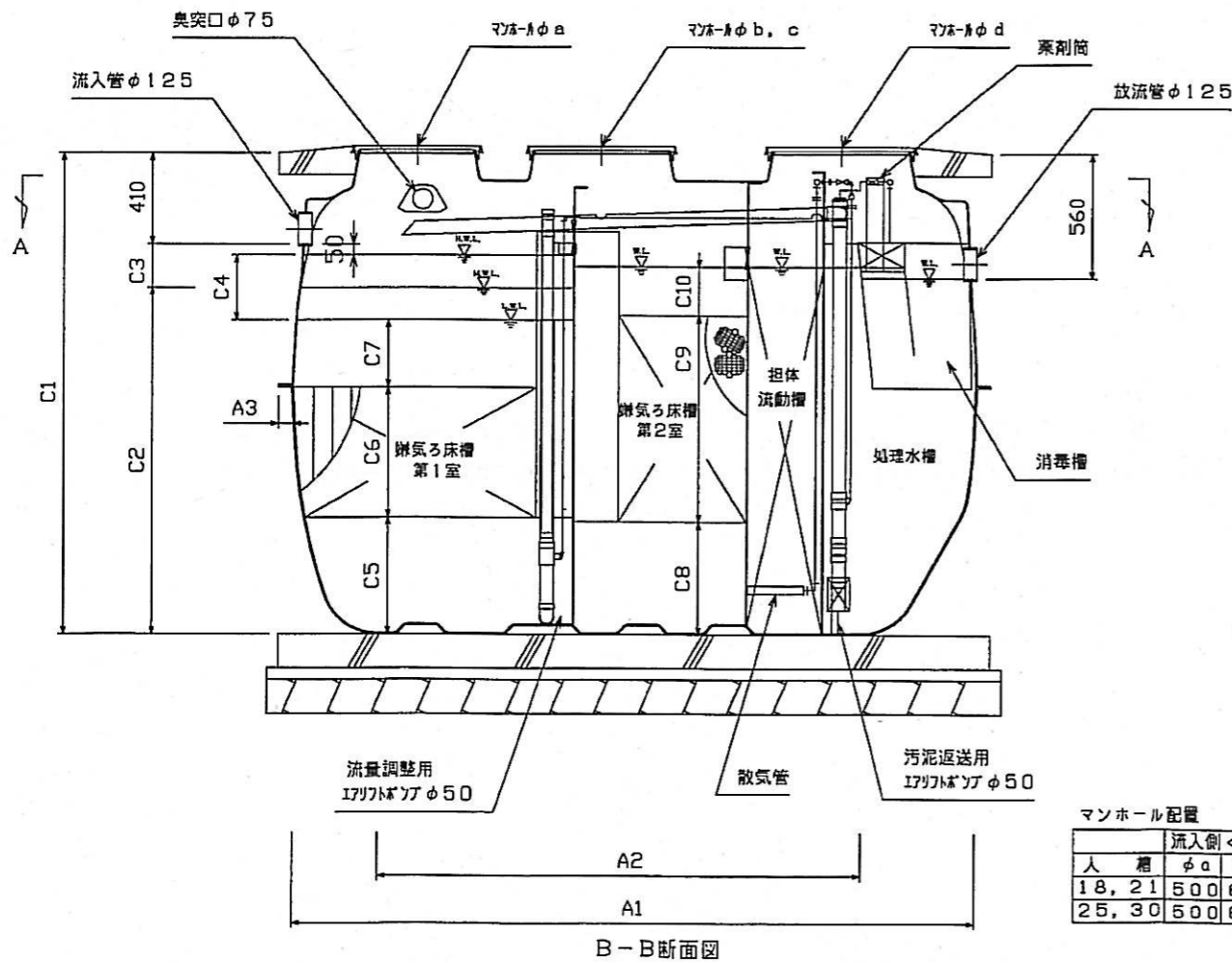
処理対象人員	18	21	25	30
嫌気ろ床槽第1室	2.981	3.571	3.812	4.746
嫌気ろ床槽第2室	2.150	2.150	2.754	2.754
担体流動槽	0.965	1.107	1.308	1.593
担体ろ過槽	0.150			
処理水槽	1.292			
消毒槽	0.063			
ビークット流量調整部	0.593	0.708	0.755	0.939
A1	3.060	3.330	3.705	4.170
A2	2.165	2.435	2.810	3.275
A3	65			
B1	1,870			
B2	958			
B3	65			
C1	2,150			
C2	1,545			
C3	195			
C4	290			
C5	520			
C6	580			
C7	300			
C8	500			
C9	920			
C10	220			
C11	1,640			



A-A断面図



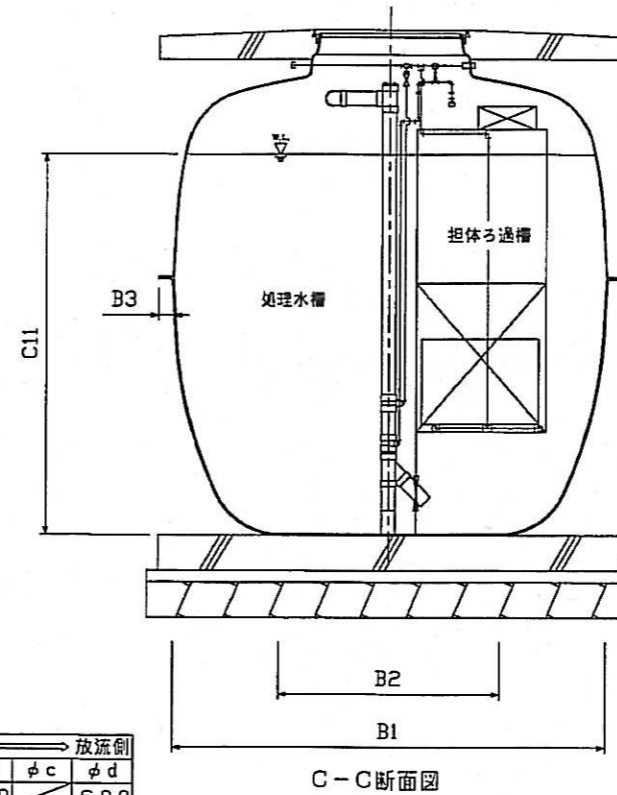
消毒槽立体図



B-B断面図

マンホール配置

人 数	流入側 ← → 放流側			
	φa	φb	φc	φd
18, 21	500	600	500	600
25, 30	500	600	500	600



C-C断面図

材 質	材 質	FRP (ガラス繊維強化ポリエステル)	
	板 厚	板厚5~10	
材 質	材 質	FRP	
	板 厚	板厚5~8	
形 状	嫌気ろ床槽第1室	格子網のハカチューブ状	
	嫌気ろ床槽第2室	骨格様球状	
材 質	材 質	PE (ポリエチレン) / PP (ポリプロピレン)	
	外形寸法	85/φ170×L150	
比表面積	比表面積	50 m ² /m ³ 以上	
	形 状	中空円筒状(表面凹凸)	
材 質	材 質	PP又はPE	
	外形寸法	φ14~16×15	
比表面積	比表面積	500 m ² /m ³ 以上	
	形 状	中空円筒状(表面平滑)	
材 質	材 質	PP又はPE	
	外形寸法	φ14~16×15	
比表面積	比表面積	380 m ² /m ³ 以上	
	材 質	ABS又はPP	
長 さ	長 さ	250	350
	送風機	型 式	電磁フリーピストン式又はダイヤフラム式又はロータリー式
吐出風量 (L/分)	散気用	150	200
	逆洗用	100以上	
材 質	材 質	PVC (ポリ塩化ビニル)	
	内 径	125	
マンホール	材 質	レジンコンクリート又はプラスチック (PP/FRP) 又は鋼鉄	
	内径×個数	500×1 600×2	500×2 600×2

注1: 寸法の単位はmm、容量の単位はmとする。
注2: 有効容量は中間水位 (MWL: Middle Water Level) とする。

特記事項 振動、騒音、防虫、防災対策は必要に応じて行う。
流入・設置条件によりオプション槽を組み合わせる。