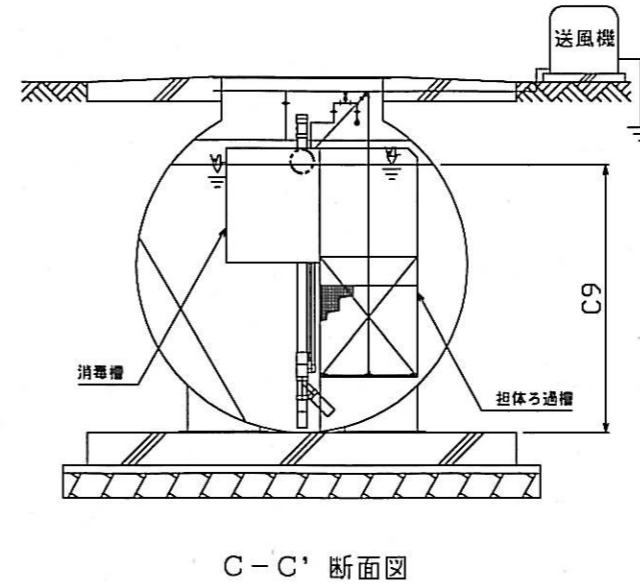
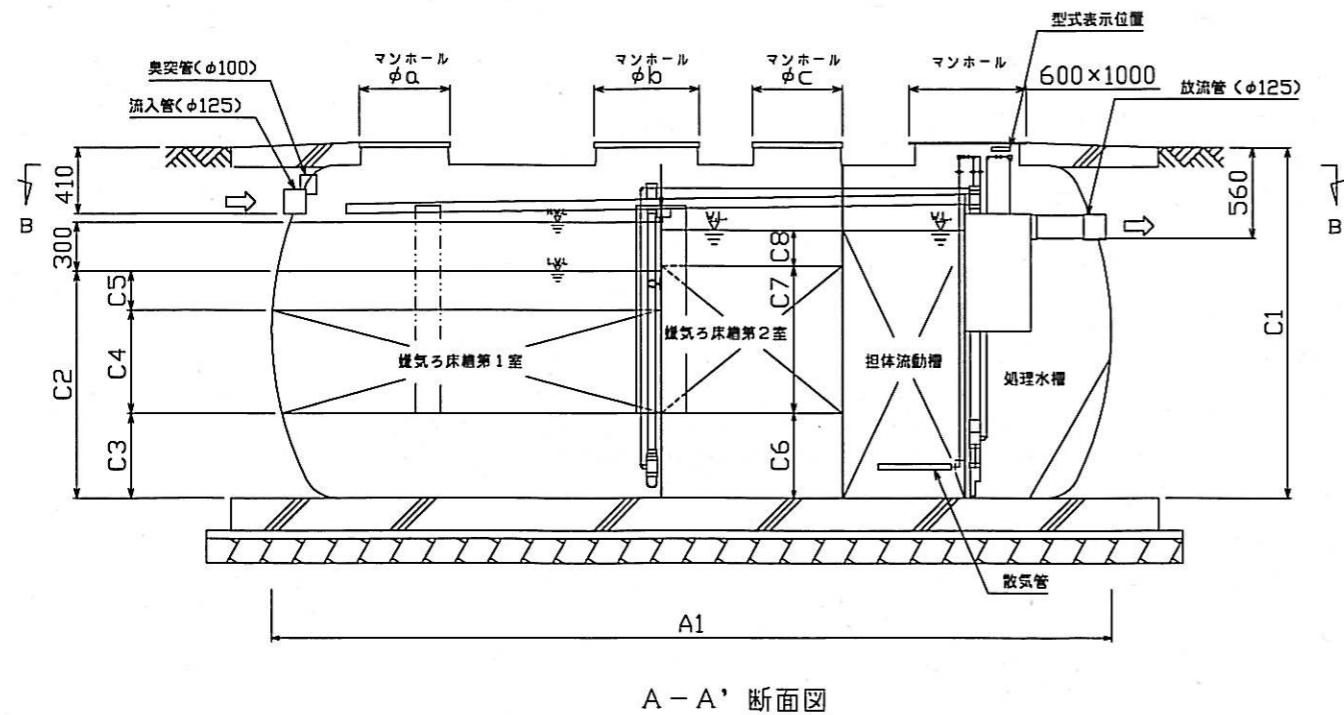
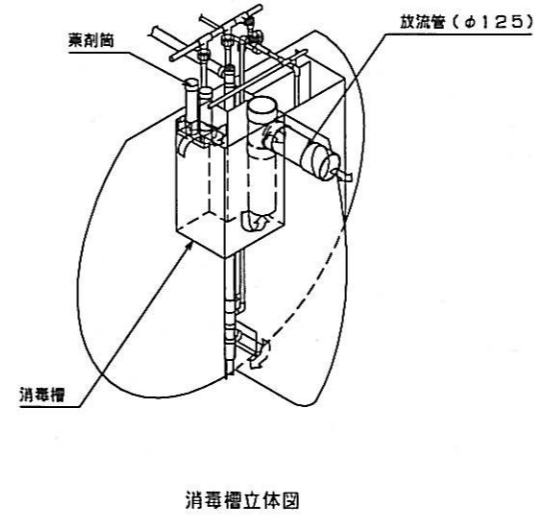
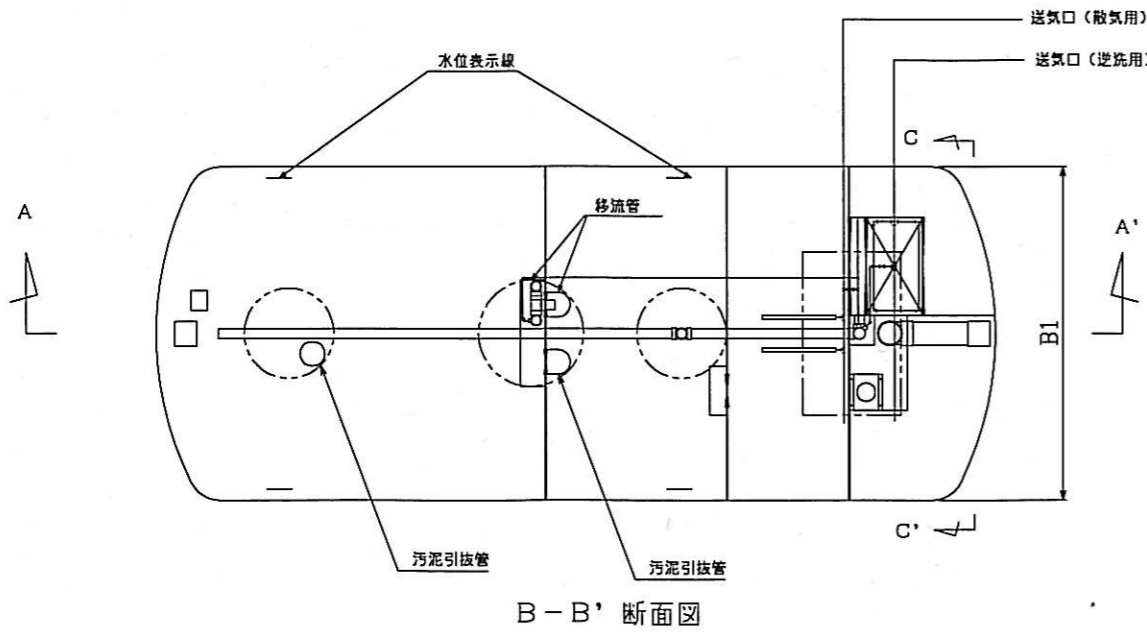


型式適合認定書別添仕様書及び図面

建築基準法施行令第35条第1項の大臣認定によるピ-カット流量調整型嫌気ろ床担体流動ろ過循環方式  
 【大臣認定番号(認定年月日): DW1A-8286(平成14年3月14日)】

会社名	株式会社 アクア 〒311-0026 埼玉県三郷市幸房71-2 TEL 048-971-5180			
型式	アクア浄化槽 AMC			
	-35型	-40型	-45型	-50型
型式適合認定番号	型01Caf0a 0353618	型01Caf0a 0403619	型01Caf0a 0453620	型01Caf0a 0503621
認定年月日	平成20年10月10日			
放流水質	法令上の性能: BOD 90mg/L以下 大臣認定《認定番号DW1A-8286(平成14年3月14日)》 による性能: BOD 20mg/L以下, SS 20mg/L以下			



マンホール径

人 箱	φa	φb	φc
35,40	500	600	500
45,50	600	600	600

仕 様 表 (注1)					
処理対象人員	35	40	45	50	
有効容量 (注2)	嫌気ろ床槽第1室	5.695	6.346	6.998	7.677
	嫌気ろ床槽第2室	2.830	3.170	3.510	3.849
	担体流動槽	1.868	2.123	2.377	2.660
	担体ろ過槽			0.253	
処理水量	1.371				
消毒槽	0.105				
ピ-カット流量調整部	1.070	1.192	1.313	1.440	
槽の容量及び寸法	A1	4,720	5,160	5,600	6,060
	B1	2,050			
	C1	2,150			
	C2	1,390			
	C3	520			
	C4	630			
	C5	240			
	C6	520			
	C7	900			
C8	220				
C9	1,640				
材料・材質及び機械設備の仕様	く体板	FRP (ガラス繊維強化ポリエステル)			
	板厚	板厚6.5			
	仕切板	FRP			
	板厚	板厚6.5			
	形状	嫌気ろ床槽第1室: 格子ネットのハカチューブ状 嫌気ろ床槽第2室: 骨格様球状			
	材質	PE(ポリエチレン)/PP(ポリプロピレン)			
	外形寸法	85/φ170×L150			
	比表面積	50 m <sup>2</sup> /m <sup>3</sup> 以上			
	形状	中空円筒状(表面凹凸)			
	材質	PP又はPE			
	外形寸法	φ14~16×15			
	比表面積	500 m <sup>2</sup> /m <sup>3</sup> 以上			
形状	中空円筒状(表面平滑)				
材質	PP又はPE				
外形寸法	φ14~16×15				
比表面積	380 m <sup>2</sup> /m <sup>3</sup> 以上				
材質	ABS又はPP				
長さ	450	300			
送風機	型式	電磁フリーピストン式又はダイヤフラム式又はロータリー式			
	吐出風量(L/分)	散気用 250	逆洗用 150以上		
流入管	材質	PVC (ポリ塩化ビニル)			
	内径	125			
マンホール	材質	レジンコンクリート又はプラスチック (PP/FRP) 又は鉄鉄			
	内径×個数	φ500×2 φ600×1 600×1000×1	φ600×3 600×1000×1		

注1: 寸法の単位はmm、容量の単位はm<sup>3</sup>とする。  
 注2: 有効容量は中間水位 (MWL: Middle Water Level) とする。

特記事項  
 振動、騒音、防虫、防臭対策は必要に応じて行う。  
 流入・設置条件によりオプション槽を組み合わせる。