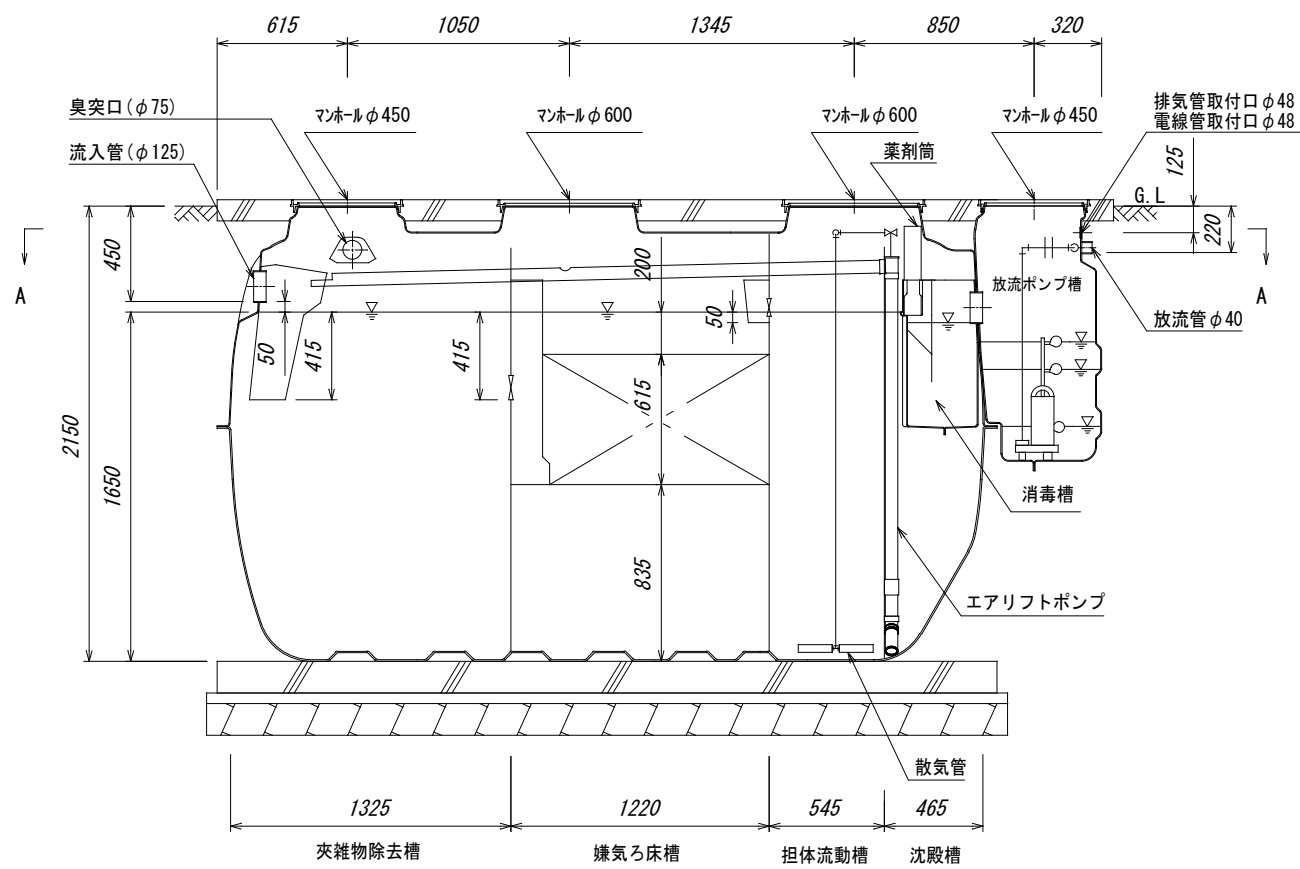
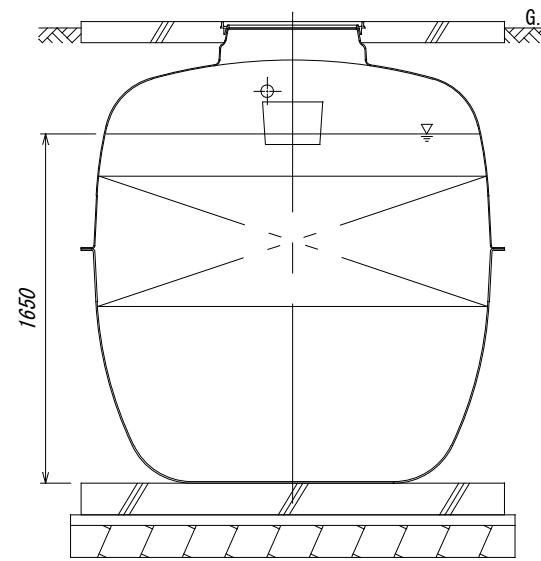


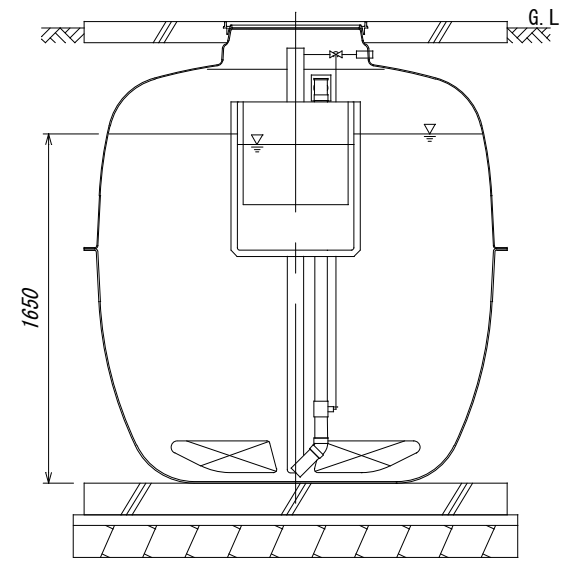
A-A断面図



B-B断面図



C-C断面図



D-D断面図

仕様表

種類/型式	合併処理/ACZ-30H型		有効容量 (m ³)	夾雑物除去槽	3.395
処理方式	建築基準法施行令第35条第1項の大臣認定による担体流動循環方式		30人	嫌気ろ床槽	3.380
				担体流動槽	1.542
処理対象人員	30人		0.2 m ³ /人・日	沈殿槽	0.737
一人当り汚水量	0.2 m ³ /人・日			消毒槽	0.078
計画水量	6.0 m ³ /日		9.132	総容量	9.132
流入水BOD濃度	200 mg/L	流入水COD濃度		100 mg/L	放流ポンプ槽容量
放流水BOD濃度	20 mg/L 以下	放流水COD濃度	30 mg/L 以下		
BOD除去率	90%以上	COD除去率	70%以上		
流入水T-N濃度	45 mg/L	流入水SS濃度	160 mg/L		
放流水T-N濃度	20 mg/L 以下	放流水SS濃度	15 mg/L 以下		
T-N除去率	56%以上	SS除去率	91%以上		
送風機	風量 200L/分 (0.02MPa)	仕様 100V, 175/185W, 1台	薬剤	イソシアヌール酸系塩素剤(有機系)	
				φ70×200g×14袋(最大保有量)	
放流ポンプ	80L/分×5m×0.15kW		自動交互運転		
マンホール	φ450×2個, φ600×2個		安全荷重500kg※		

※・普通乗用車より重いトラックなどの荷重のかかる場所には、適切な耐荷重マンホールカバー(安全荷重1500kg等)をご使用下さい。

名称	小型合併処理浄化槽
型式	アクア浄化槽 ACZ-30H型
人槽	30人槽
株式会社アクア	