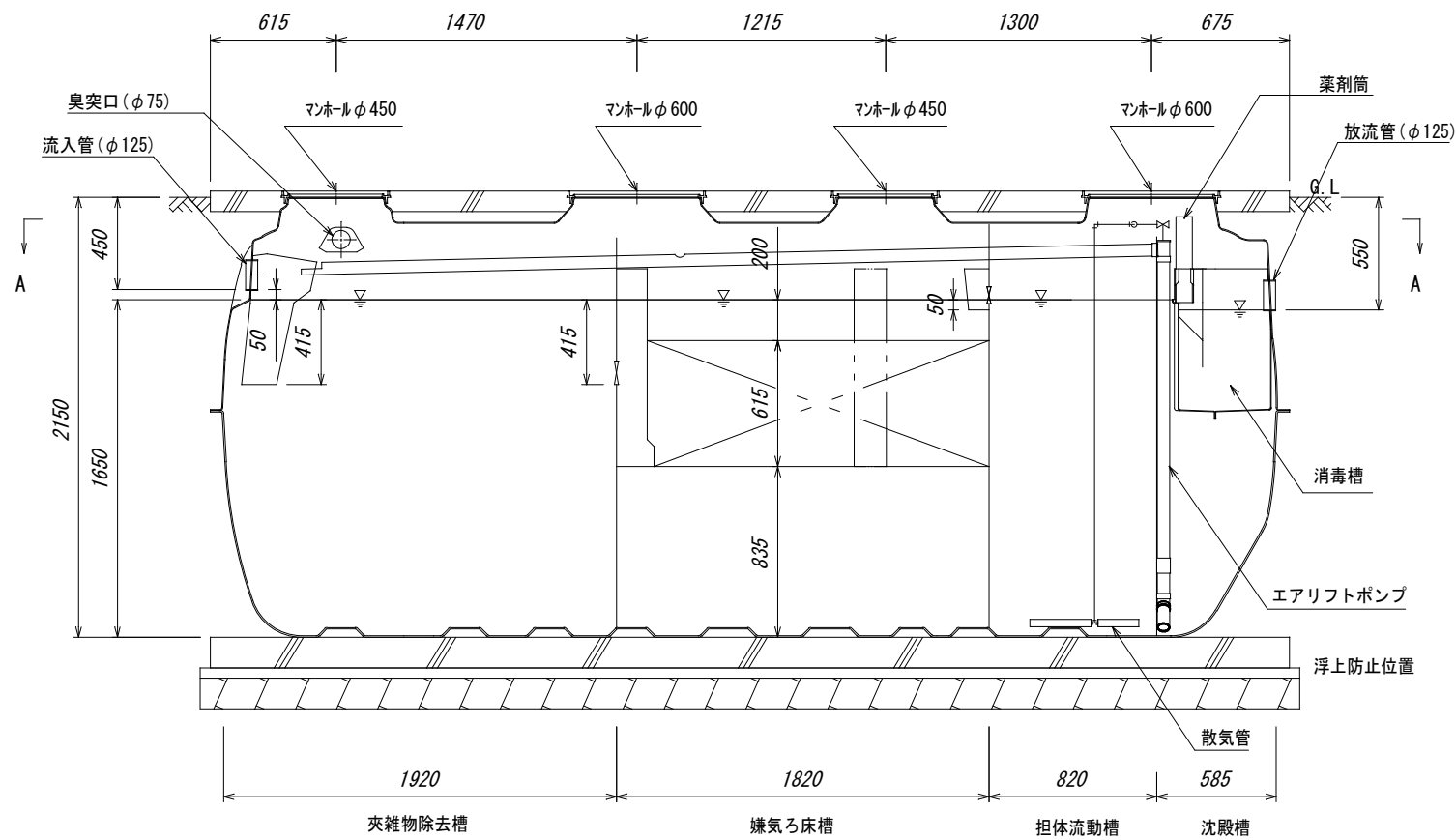
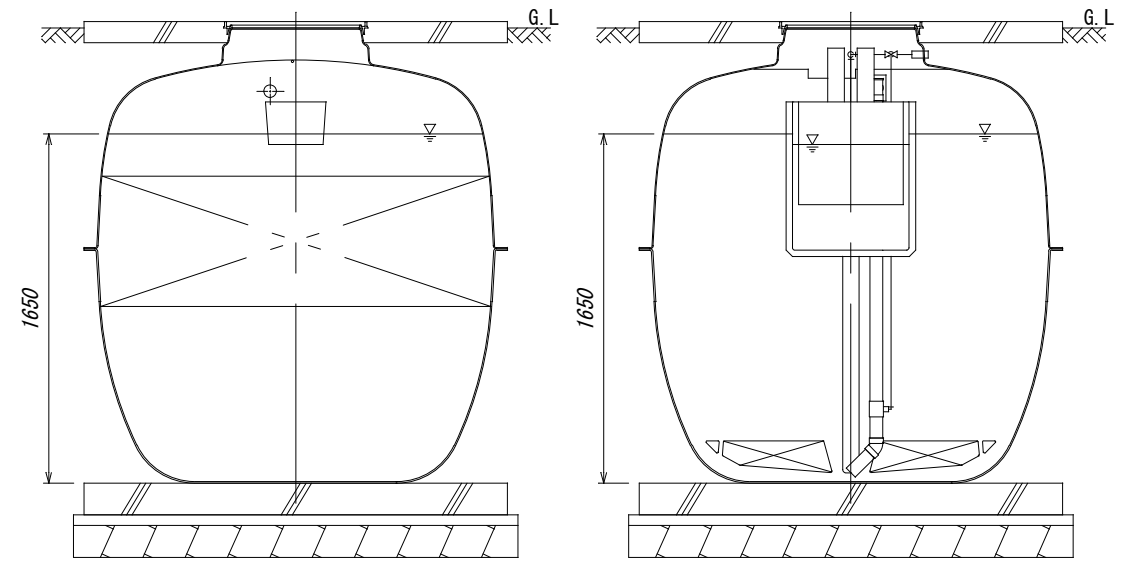


A-A断面図



B-B断面図



C-C断面図

D-D断面図

仕様表

種類/型式	合併処理/ACZ-45型	有効容量 (m <sup>3</sup> )	夾雑物除去槽	5.076
処理方式	建築基準法施行令第35条第1項の大臣認定による担体流動循環方式		嫌気ろ床槽	5.067
処理対象人員	45人	担体流動槽	2.312	
一人当り汚水量	0.2 m <sup>3</sup> /人・日	沈殿槽	1.046	
計画水量	9.0 m <sup>3</sup> /日	消毒槽	0.105	
		総容量	13.606	
流入水BOD濃度	200 mg/L	流入水COD濃度	100 mg/L	
放流水BOD濃度	20 mg/L 以下	放流水COD濃度	30 mg/L 以下	
BOD除去率	90%以上	COD除去率	70%以上	
流入水T-N濃度	45 mg/L	流入水SS濃度	160 mg/L	
放流水T-N濃度	20 mg/L 以下	放流水SS濃度	15 mg/L 以下	
T-N除去率	56%以上	SS除去率	91%以上	
送風機 風量	300L/分 (0.02MPa)	薬剤	イソシアヌール酸系塩素剤(有機系)	
送風機 仕様	100V, 230/250W, 1台		φ70×200g×28錠(最大保有量)	
マンホール	φ450×2個, φ600×2個		安全荷重500kg※	

※・普通乗用車より重いトラックなどの荷重のかかる場所には、適切な耐荷重マンホールカバー(安全荷重1500kg等)をご使用下さい。

名称	小型合併処理浄化槽
型式	アクア浄化槽 ACZ-45型
人槽	45人槽
<b>株式会社アクア</b>	